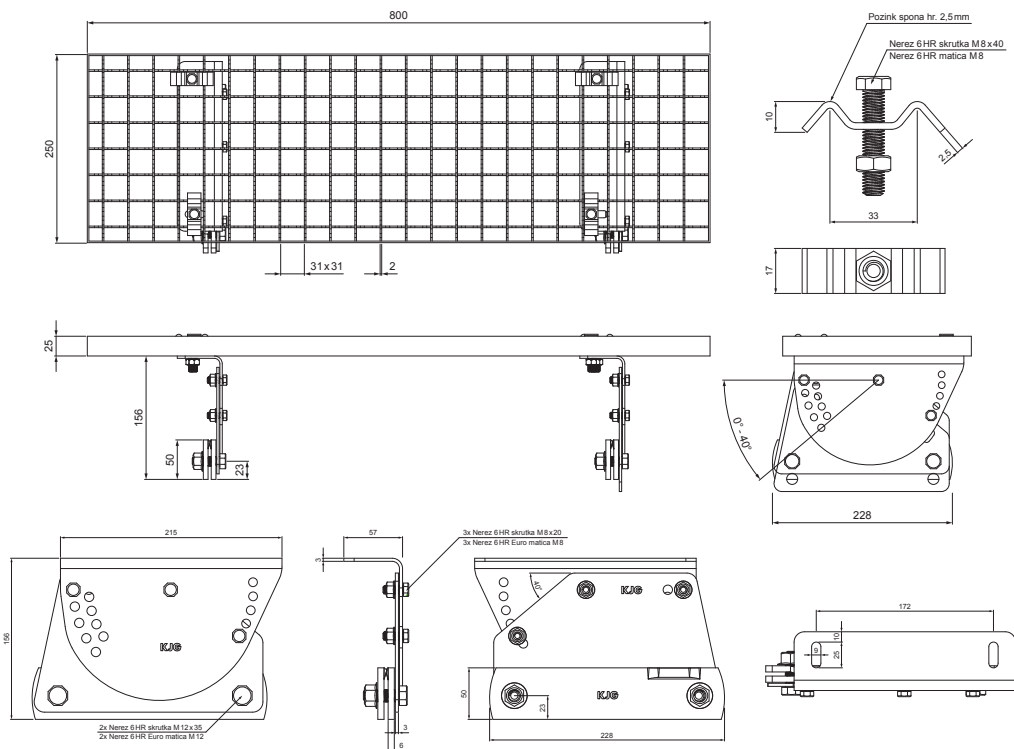


TECHNICKÝ LIST

NÁSTREŠNÝ SCHOD – SET 800x250

FALZ-W.15 DACH



BALENIE – SET:

- pozink nástrešný schod 800x250 – 1 ks
- hliníkový držiak nástrešného schodu – 2 ks
- nerez 6 HR skrutka M12x35 – 4 ks
- nerez 6 HR Euro matica M12 – 4 ks
- nerez 6 HR skrutka M8x20 – 6 ks
- nerez 6 HR Euro matica M8 – 6 ks
- pozink spona na nástrešný schod – 4 ks
- nerez 6 HR skrutka M8x40 – 4 ks
- nerez 6 HR matica M8 – 4 ks

DETAIL:

1. nástrešný schod – set 800x250



ZSM Hliník lakovaný W.15 – Zinkovo šedá W.15 – RAL extra

| INDEX | ZMENA | DATE | PODPIS | KJG QUALITY | | Scan code for 3D model |
|-------------|-----------------------------|------|--------|----------------|---------------------|------------------------|
| ZN. MAT. | | T.O. | | HMOTNOSŤ kg | | MER. |
| ROZM.–POLOT | | | | | | |
| POM. ZAR. | | | | STN | | TR.Č. |
| VYPR. | Ing. Kluska M. | | | POZN. | | Č.POZÍCIE |
| PRESK. | | | | | | |
| TECHNOL. | TECHNOL. | | | STARÝ V. | | Č.V. |
| NÁZOV | Nástrešný schod set 800x250 | | | Počet listov | FALZ-W.15 DACH List | |

Vytvorené: 06.06.2026 06:38:27

Technické zmeny vyhradené