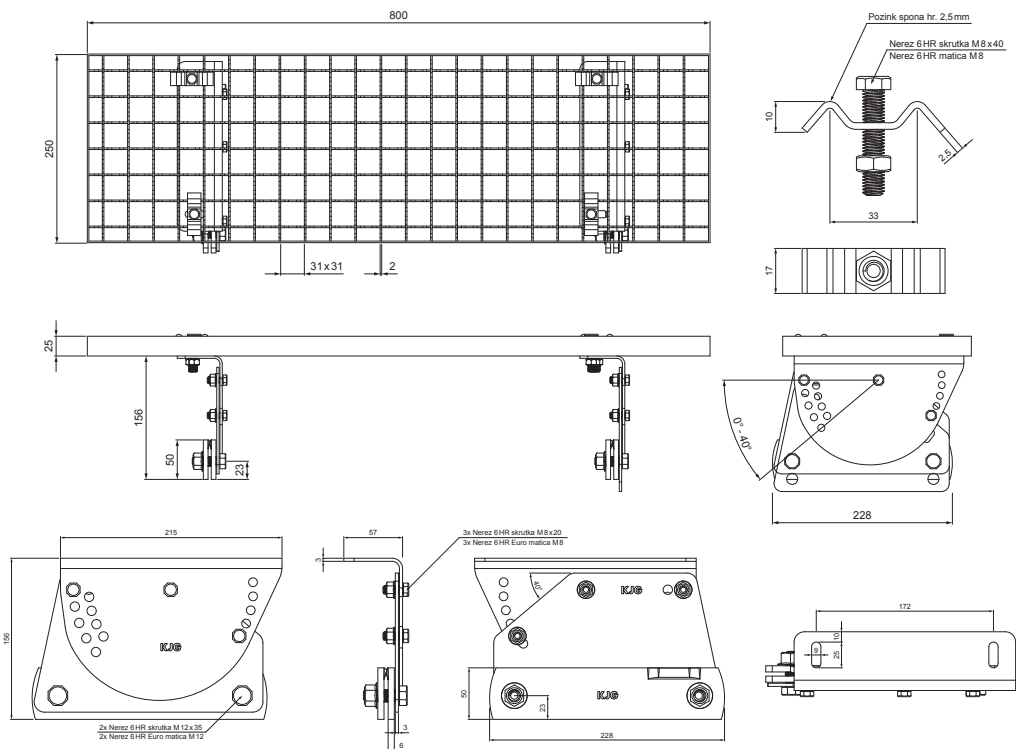


TECHNICKÝ LIST

# NÁSTREŠNÝ SCHOD – SET 800x250

# FALZ-W.15 DACH

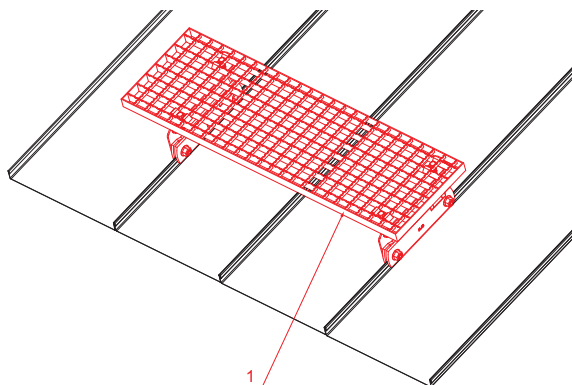


**BALENIE – SET:**

- pozink nástrešný schod 800x250 – 1 ks
- hliníkový držiak nástrešného schodu – 2 ks
- nerez 6 HR skrutka M 12 x 35 – 4 ks
- nerez 6 HR Euro matica M 12 – 4 ks
- nerez 6 HR skrutka M 8 x 20 – 6 ks
- nerez 6 HR Euro matica M 8 – 6 ks
- pozink spona na nástrešný schod – 4 ks
- nerez 6 HR skrutka M 8 x 40 – 4 ks
- nerez 6 HR matica M 8 – 4 ks

**DETAIL:**

1. nástrešný schod – set 800x250



Hliník lakovaný W.15 – Machovo zelená W.15 – RAL 6005

INDEX	ZMENA	DATE	SIGNATURE	KJG QUALITY		Scan code for 3D model
ZN. MAT.		T.O.		HMOTNOSŤ kg		MER.
ROZM.-POLOT						
POM. ZAR.				STN		TR.Č.
VYPR.	Ing. Kluska M.			POZN.		Č.POZÍCIE
PRESK.						
TECHNOL.	TECHNOL.			STARÝ V.		Č.V.
NÁZOV	Nástrešný schod set 800 x 250			Počet listov	Falz-W.15 DACH List	

Vytvorené: 22.04.2026 14:13:33

Technické zmeny vyhradené