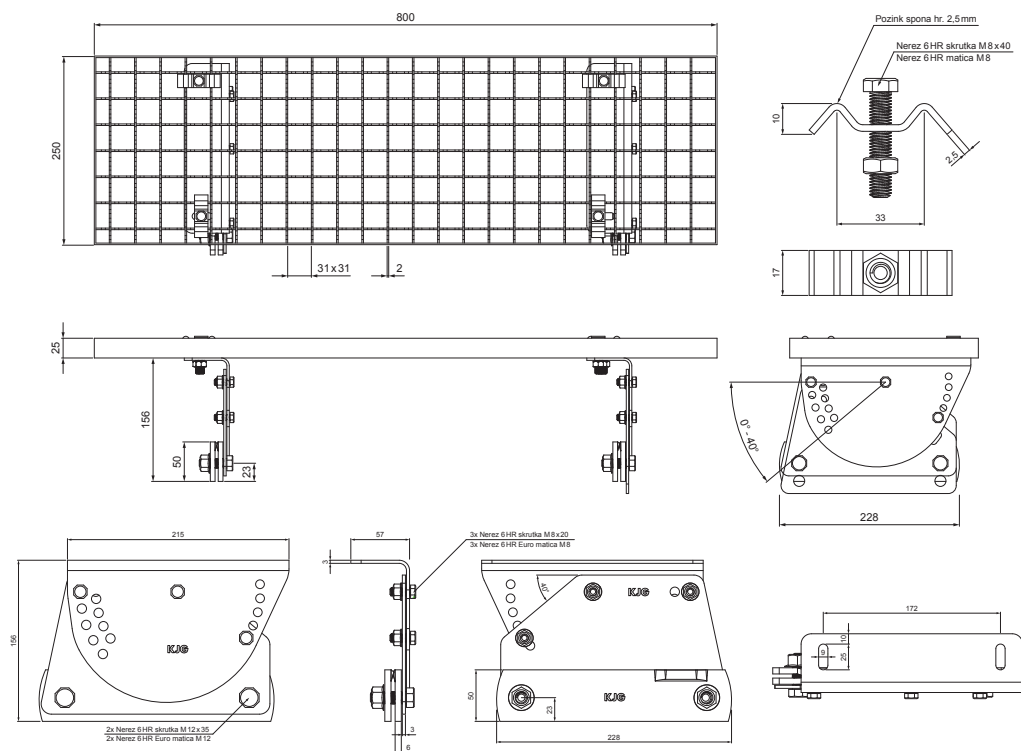


TECHNICKÝ LIST

NÁSTREŠNÝ SCHOD – SET 800x250

FALZ-W.15 DACH

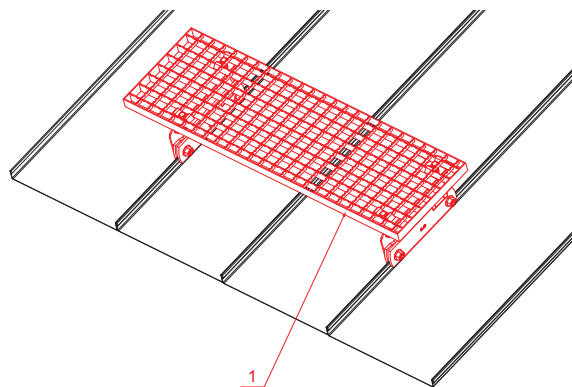


BALENIE – SET:

- pozink nástrešný schod 800x250 – 1 ks
- hliníkový držiak nástrešného schodu – 2 ks
- nerez 6 HR skrutka M 12x35 – 4 ks
- nerez 6 HR Euro matica M 12 – 4 ks
- nerez 6 HR skrutka M 8x20 – 6 ks
- nerez 6 HR Euro matica M 8 – 6 ks
- pozink spona na nástrešný schod – 4 ks
- nerez 6 HR skrutka M 8x40 – 4 ks
- nerez 6 HR matica M 8 – 4 ks

DETAIL:

1. nástrešný schod – set 800x250



BHTM Hliník lakovaný W.15 – Bielo hliníková tmavá W.15 – RAL 9007

INDEX	ZMENA	DATE	PODPIS		
ZN. MAT.	ROZM.-POLOT	T.O.	HMOTNOSŤ kg		
POM. ZAR.	VYPR. Ing. Kluska M.	TECHNOL.	STARÝ V.	STN	TR.Č.
PRESK.	TECHNOL.	TECHNOL.	STARÝ V.	POZN.	Č.POZÍCIE
NÁZOV	Nástrešný schod set 800x250		Počet listov	FALZ-W.15 DACH	
				List	

Vytvorené: 07.06.2026 02:36:59

Technické zmeny vyhradené