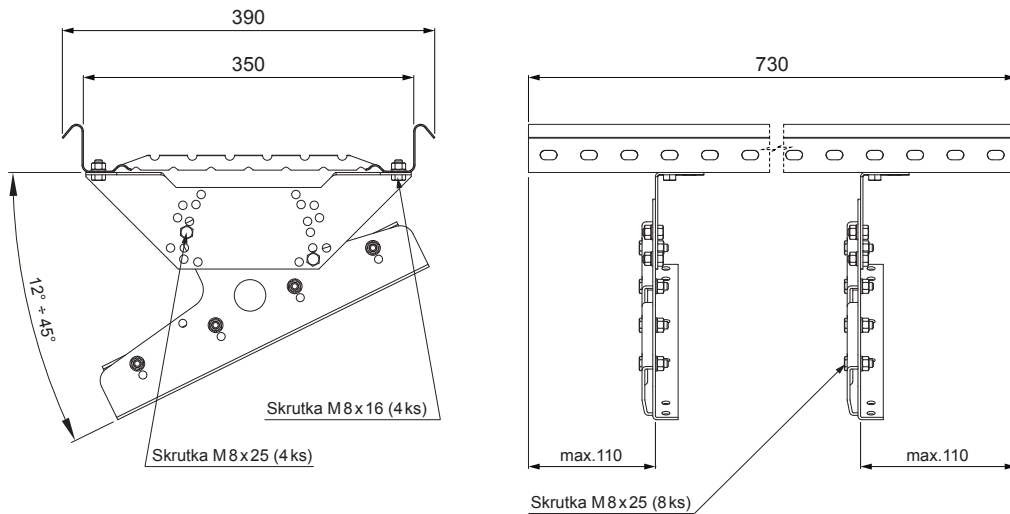
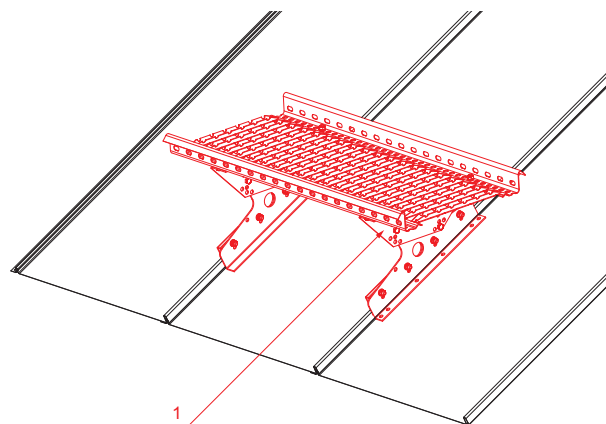


TECHNICKÝ LIST STREŠNÝ SCHOD PRE CLICK PANEL





CLICK-DACH



DETAIL:
1. strešný schod pre CLICK panel



TM Pozink lakovaný – Testa di Moro – RAL 8028

INDEX	ZMENA	DATE	PODPIS	  
ZN. MAT.		T.O.	HMOTNOSŤ kg	
ROZM.-POLOT				
POM. ZAR.			STN	TR.Č.
VYPR. Ing. Kluska M.			POZN.	Č.POZÍCIE
PRESK.				
TECHNOL.	TECHNOL.		STARÝ V.	Č.V.
NÁZOV	Strešný schod pre CLICK panel		Počet listov	CLICK-DACH List 

Vytvorené: 21.04.2026 16:07:54

Technické zmeny vyhradené