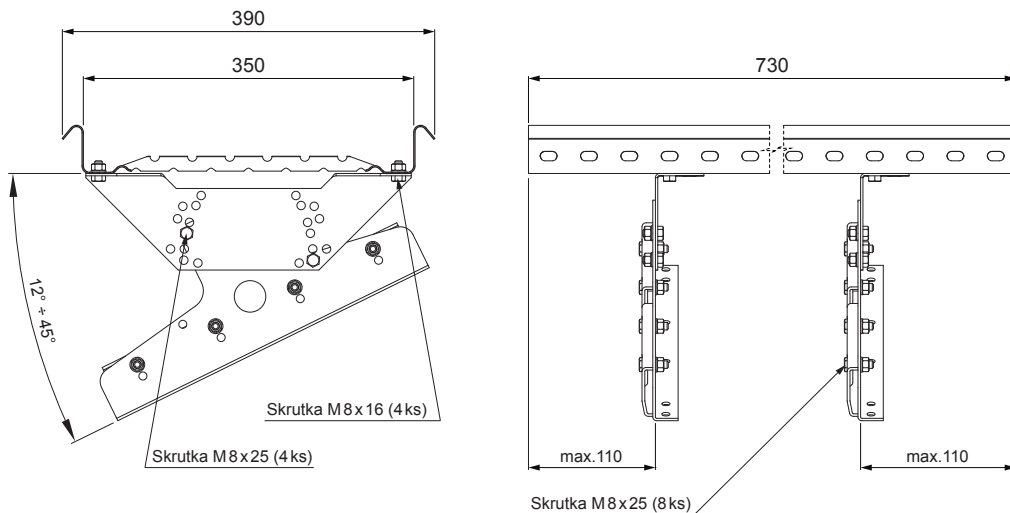


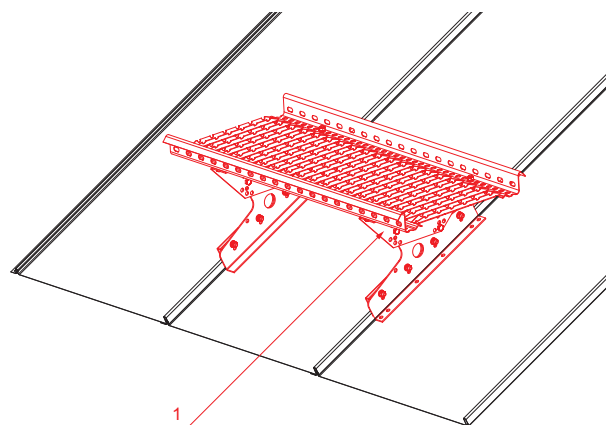
# TECHNICKÝ LIST

## STREŠNÝ SCHOD PRE CLICK PANEL

# CLICK-DACH



**DETAIL:**  
1. strešný schod pre CLICK panel



**IC** Pozink lakovaný – Intenzívna čierna – RAL 9005

INDEX	ZMENA	DATE	PODPIS	<b>KJG</b> QUALITY	Scan code for 3D model
ZN. MAT.	ROZM.-POLOT	T.O.	HMOTNOŠŤ kg		
POM. ZAR.	VYPR. Ing. Kluska M.	POZN.	STN	TR.Č.	
PRESK.	TECHNOL.	TECHNOL.	STARÝ V.	Č.V.	
NÁZOV	Strešný schod pre CLICK panel			Počet listov	CLICK-DACH List

Vytvorené: 05.06.2026 12:25:19

Technické zmeny vyhradené