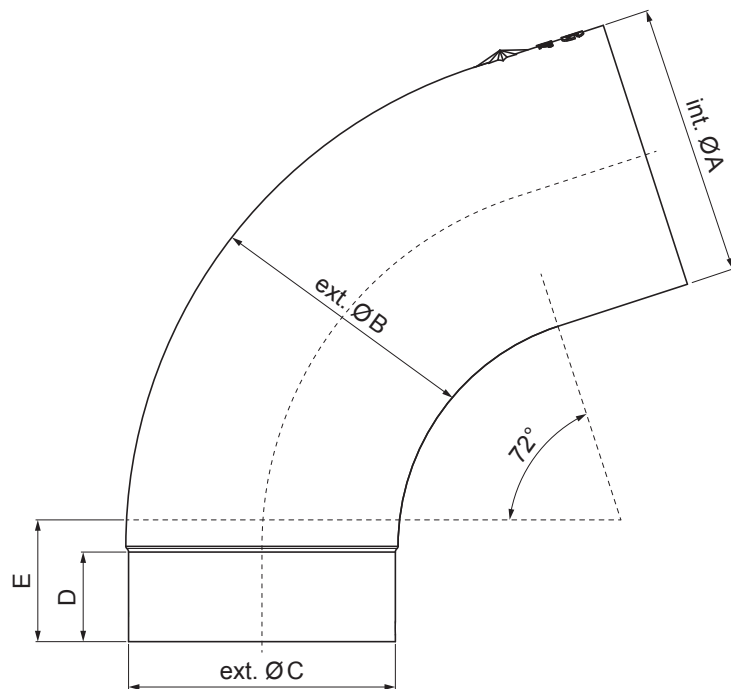


TECHNICKÝ LIST

ZVODOVÉ KOLENO 72°

P-PK



SB Pozink lakovaný – Šedo biela – RAL 9002

Rozmery [mm]					
Menovitá veľkosť	$\varnothing A$	$\varnothing B$	$\varnothing C$	D	E
60	60,7	58,7	58,4	-	30
80	80,4	79,0	76,9	28	40
100	100,4	99,0	96,8	35	50
120	120,3	119,0	116,7	42	60
150	150,3	149,2	148,7	-	75

INDEX	ZMENA	DATUM	PODPIS	KJG QUALITY®	Scan code for 3D model	
ZN. MAT.						
ROZM.-POLOT					STN	TR.Č.
VYPR.	Ing. Kluska M.				POZN.	Č.POZÍCIE
PRESK.					STARÝ V.	Č.V.
TECHNOL.		TECHNOL.				
NÁZOV	Zvodové koleno 72°			Počet listov	P-PK	
					List	

Vytvorené: 07.06.2026 09:05:34

Technické zmeny vyhradené