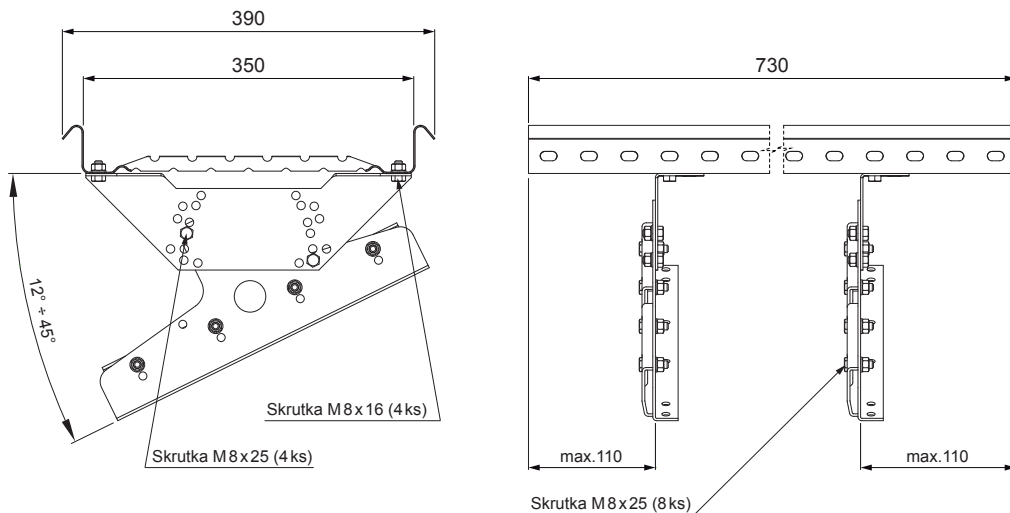


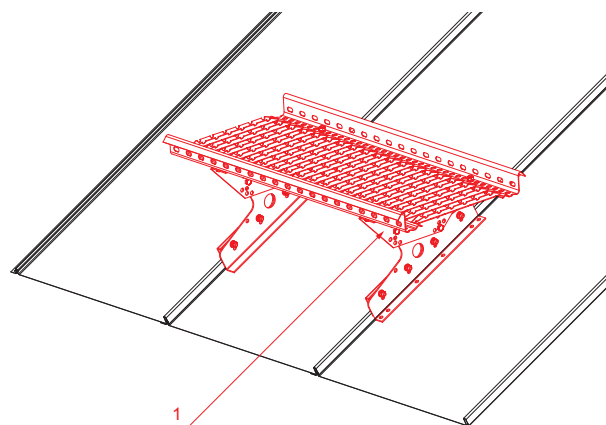
TECHNICKÝ LIST

STREŠNÝ SCHOD PRE CLICK PANEL




CLICK-DACH



DETAIL:
1. strešný schod pre CLICK panel



P Pozink – Natur

INDEX	ZMENA	DATE	PODPIS	 	
ZN. MAT.		T.O.	HMOTNOSŤ kg		MER.
ROZM.-POLOT					
POM. ZAR.			STN	TR.Č.	
VYPR.	Ing. Kluska M.		POZN.	Č.POZÍCIE	
PRESK.					
TECHNOL.	TECHNOL.		STARÝ V.	Č.V.	
NÁZOV	Strešný schod pre CLICK panel			Počet listov	CLICK-DACH
				List	

Vytvorené: 21.04.2026 17:41:19

Technické zmeny vyhradené