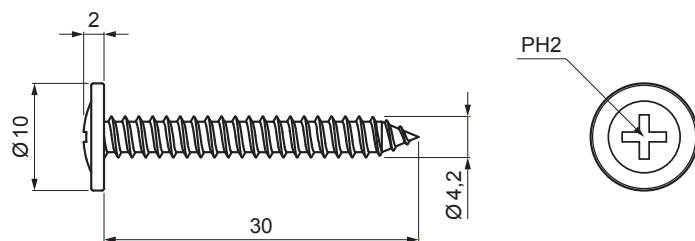


TECHNICKÝ LIST

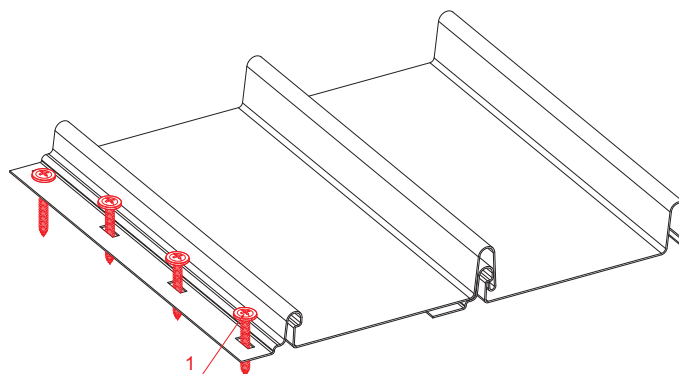
SAMOVRTNÁ MONTÁŽNA SKRUTKA GM-S PLOCHÁ HLAVA

CLICK-VHL SK



DETAIL:

1. samovrtná montážna skrutka
GM-S plochá hlava



P Pozink – Natur

INDEX	ZMENA	DATE	PODPIS	KJG QUALITY	Scan code for 3D model	
ZN. MAT.	ROZM.-POLOT	T.O.	HMOTNOSŤ kg			
POM. ZAR.	VYPR. Ing. Kluska M.	POZN.	STN	TR.Č.		
PRESK.	TECHNOL.	STARÝ V.	Č.V.	Č.POZÍCIE		
NÁZOV	Samovrtná montážna skrutka GM-S plochá hlava			Počet listov	CLICK-VHL SK	List

Vytvorené: 19.04.2026 20:22:09

Technické zmeny vyhradené