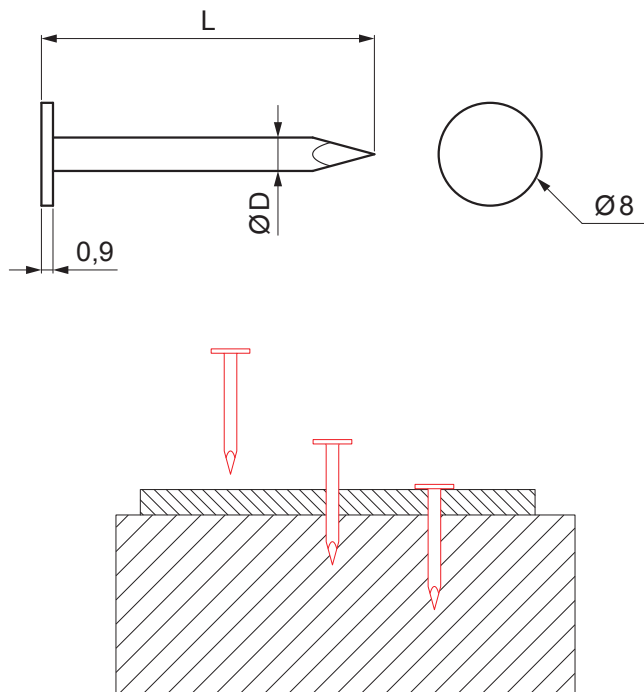


TECHNICKÝ LIST

# KLINEC LEPENKOVÝ S HLAVOU 8 mm

## SM-KCPB-H8



**P** Pozink – Natur

Rozměry [mm]		
Menovitá velikost	Ø D	L
25/25	2,5	25
25/32	2,5	32
25/36	2,5	36
28/40	2,8	40

INDEX	ZMENA	DATUM	PODPIS	<b>KJG</b> QUALITY®	Scan code for 3D model	
ZN. MAT.	ROZM.-POLOT	T.O.	HMOTNOST kg			
POM. ZAR.	VYPR. Ing. Kluska M.	POZN.	STN	TR.Č.	Č.POZÍCIE	
PRESK.	TECHNOL.	TECHNOL.	STARÝ V.	Č.V.		
NÁZOV	Klinec lepenkový s hlavou 8 mm			Počet listov	SM-KCPB-H8	List

Vytvorené: 06.06.2026 09:21:34

Technické zmeny vyhradené