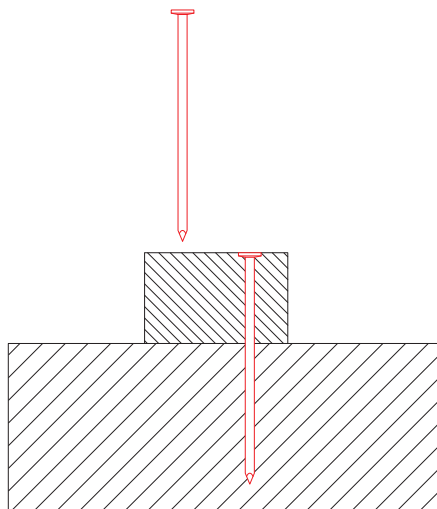
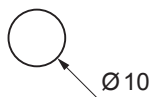
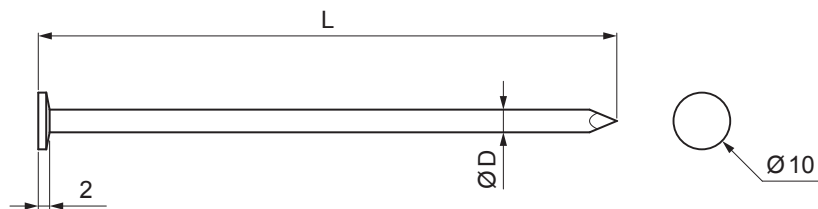


TECHNICKÝ LIST

KLINEC STAVEBNÝ S HLAVOU 10 mm

SM-KCSS-H10



P Pozink – Natur

INDEX	ZMENA	DATUM	PODPIS		
ZN. MAT.	ROZM.-POLOT	T.O.	HMOTNOŠŤ kg		
POM. ZAR.	VYPR. Ing. Kluska M.	POZN.	STN	TR.Č.	
PRESK.	TECHNOL.	TECHNOL.	STARÝ V.	Č.V.	
NÁZOV	Klinec stavebný s hlavou 10 mm			SM-KCSS-H10	
			Počet listov	List	

Rozmery [mm]		
Menovitá veľkosť	Ø D	L
34/90	3,4	80
40/100	4,0	100
40/120	4,0	120

Vytvorené: 21.04.2026 15:51:48

Technické zmeny vyhradené