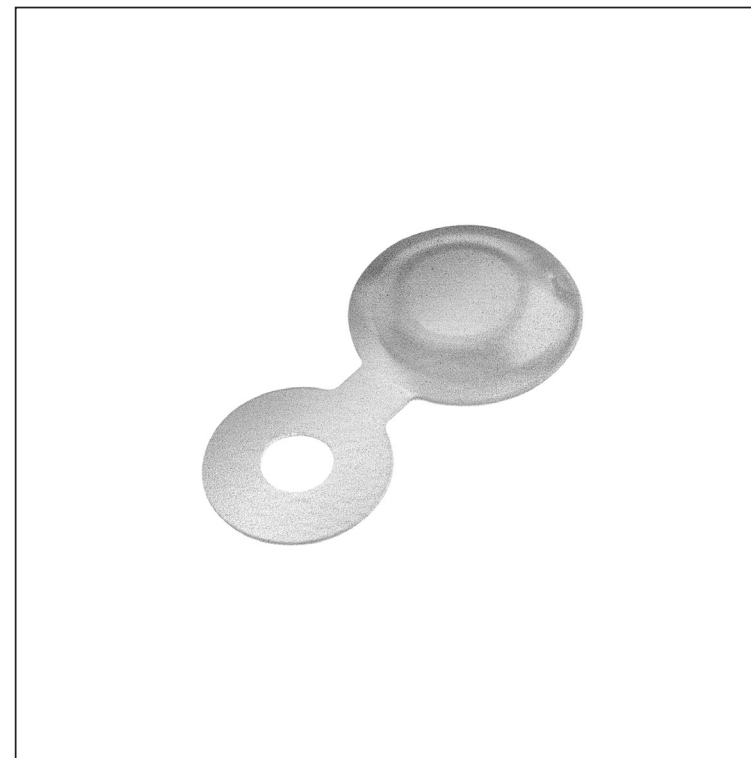
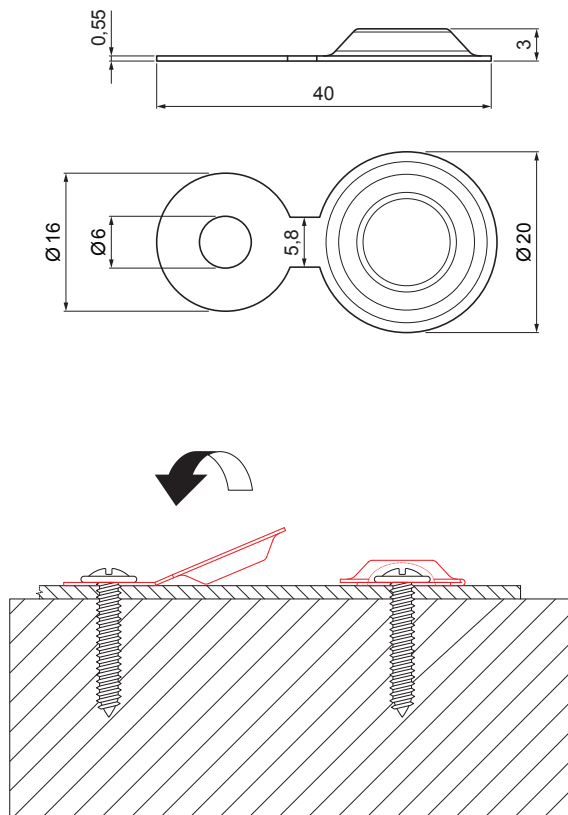


TECHNICKÝ LIST

# KRYTKA MONTÁŽNA S PODLOŽKOU 20/3

IT-KMP



**P** Pozink – Natur

INDEX	ZMENA	DATE	PODPIS				
ZN. MAT.							T.O.
ROZM.-POLOT							
POM. ZAR.					STN	TR.Č.	
VYPR.	Ing. Kluska M.				POZN.	Č.POZÍCIE	
PRESK.							
TECHNOL.		TECHNOL.			STARÝ V.	Č.V.	
NÁZOV	Krytka montážna s podložkou 20/3				Počet listov	IT-KMP	List 

Vytvorené: 22.04.2026 00:27:24

Technické zmeny vyhradené