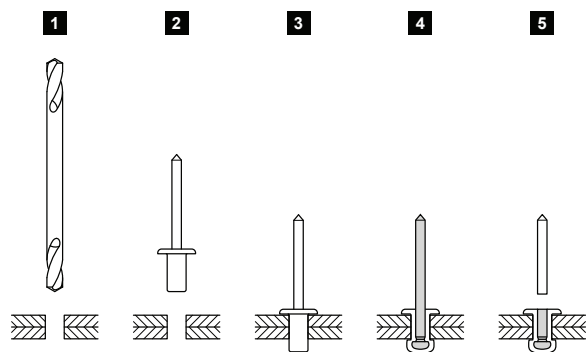
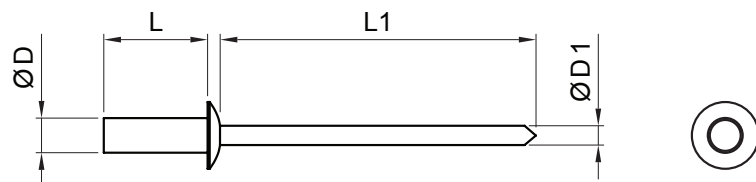


TECHNICKÝ LIST

NIT TRHACÍ VODOTESNÝ

SM-NOVT



P Pozink – Natur

| Rozměry [mm] | | | | |
|--------------------|-----|------|----|----|
| Menovitá velikost' | Ø D | Ø D1 | L | L1 |
| 4,0 x 10 | 4,0 | 1,6 | 10 | 31 |

| | | | | | |
|----------|----------------------|-----------|----------|--------------|-----------|
| INDEX | ZMENA | DATA | PODPIS | | |
| ZN. MAT. | ROZM.-POLOT | POM. ZAR. | T.O. | | |
| VYPR. | Ing. Kluska M. | PRESK. | TECHNOL. | STN | TR.Č. |
| TECHNOL. | | STARÝ V. | | POZN. | Č.POZÍCIE |
| NÁZOV | Nit trhací vodotesný | | | Č.V. | |
| | | | | Počet listov | SM-NOVT |

Vytvorené: 02.05.2026 17:47:17

Technické zmeny vyhradené