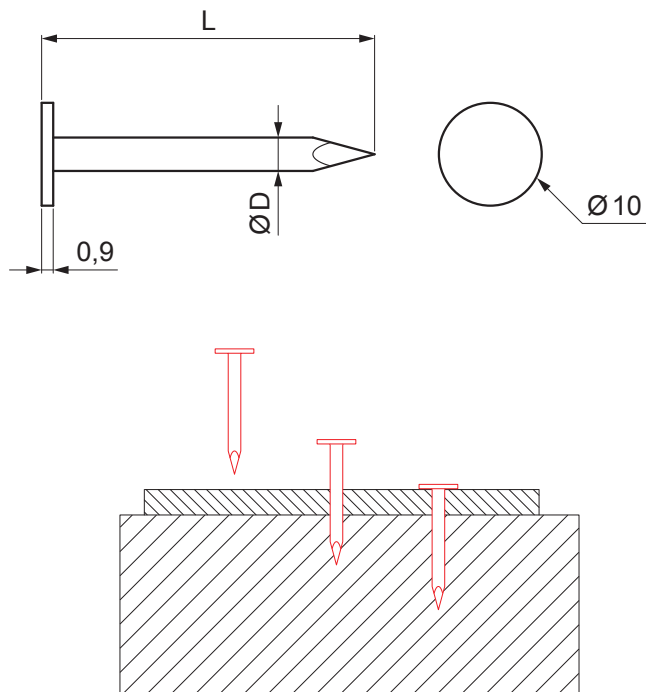


TECHNICKÝ LIST

# KLINEC LEPENKOVÝ S HLAVOU 10 mm

## SM-MKCP-H10



**M** Med' – Natur

Rozmery [mm]		
Menovitá veľkosť	Ø D	L
28/25	2,8	25
28/30	2,8	30
28/35	2,8	35
28/40	2,8	40

INDEX	ZMENA	DATE	PODPIS	<b>KJG</b> QUALITY®	Scan code for 3D model	
ZN. MAT.	ROZM.-POLOT	T.O.	HMOTNOSŤ kg			
POM. ZAR.	VYPR. Ing. Kluska M.	POZN.	STARÝ V.	Č. POZÍCIE		
PRESK.	TECHNOL.	TECHNOL.	STARÝ V.	Č.V.		
NÁZOV	Klinec lepenkový s hlavou 10 mm			Počet listov	SM-MKCP-H10	List

Vytvorené: 21.04.2026 14:50:16

Technické zmeny vyhradené