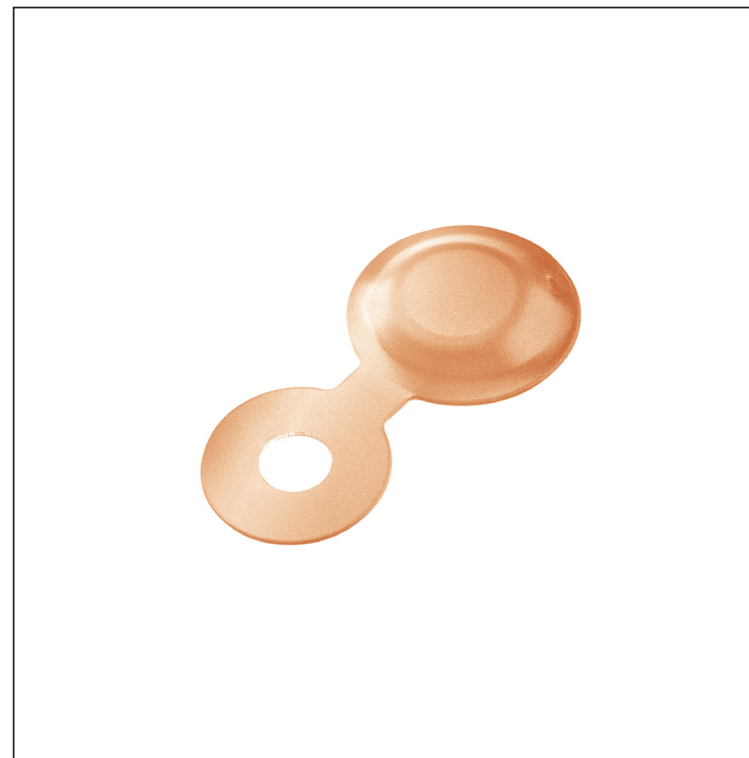
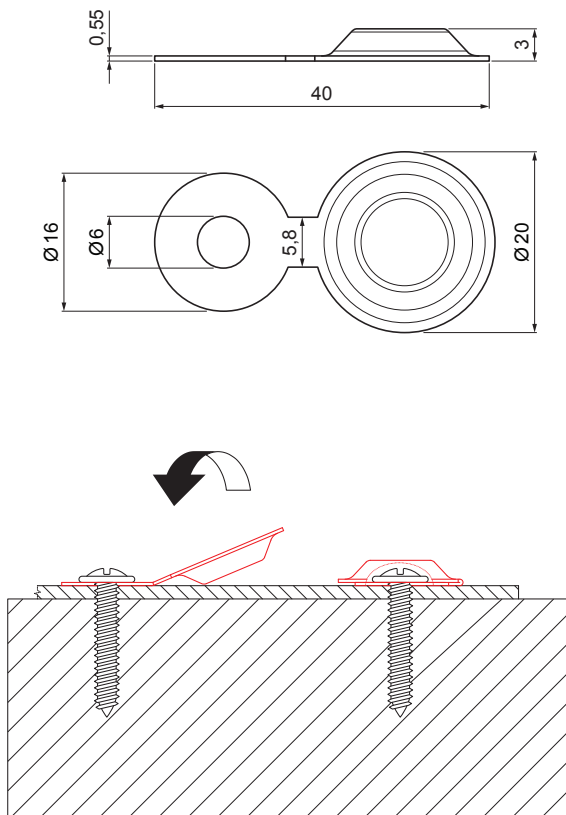



TECHNICKÝ LIST

KRYTKA MONTÁŽNA S PODLOŽKOU 20/3

IT-MKMP



M Med' – Natur

INDEX	ZMENA	DATE	PODPIS				
ZN. MAT.							T.O.
ROZM.-POLOT							
POM. ZAR.					STN	TR.Č.	
VYPR.	Ing. Kluska M.				POZN.	Č.POZÍCIE	
PRESK.							
TECHNOL.		TECHNOL.			STARÝ V.	Č.V.	
NÁZOV	Krytka montážna s podložkou 20/3				Počet listov	IT-MKMP	List 

Vytvorené: 06.06.2026 13:23:51

Technické zmeny vyhradené