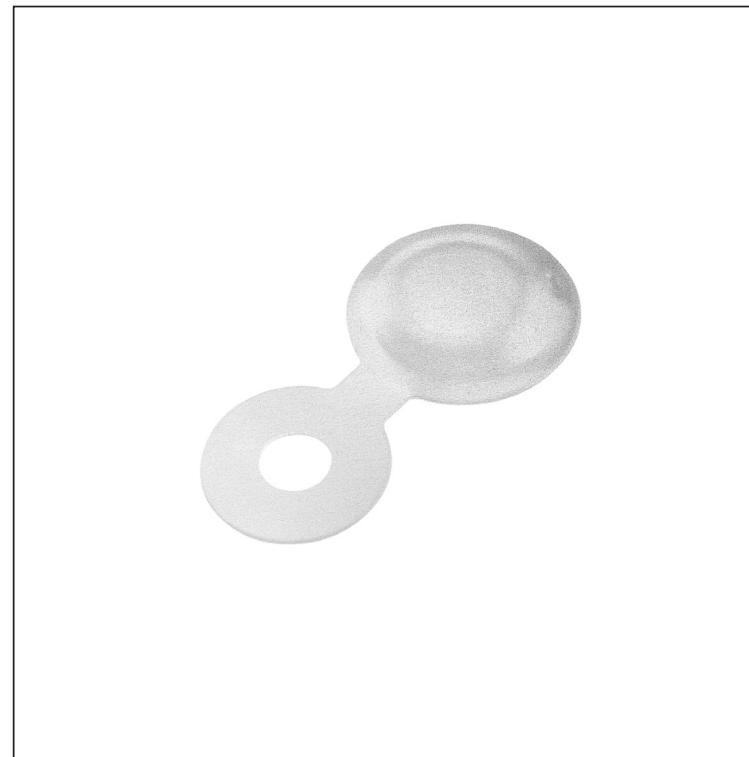
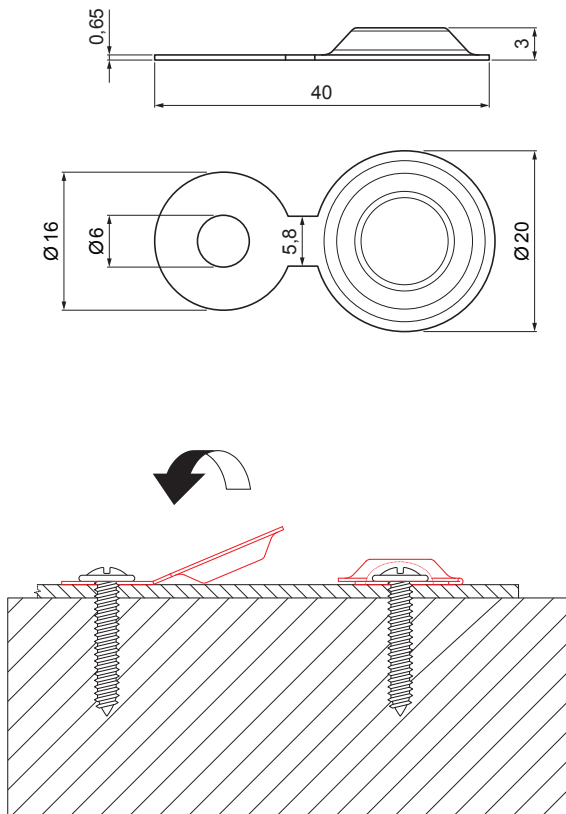


TECHNICKÝ LIST

KRYTKA MONTÁŽNA S PODLOŽKOU 20/3

IT-TZKMP



TZ Titán-zinok – Natur

INDEX	ZMENA	DATE	PODPIS	  	
ZN. MAT.		T.O.			
ROZM.-POLOT				HMOTNOSŤ kg	MER.
POM. ZAR.				STN	TR.Č.
VYPR.	Ing. Kluska M.			POZN.	Č.POZÍCIE
PRESK.					
TECHNOL.	TECHNOL.			STARÝ V.	Č.V.
NÁZOV	Krytka montážna s podložkou 20/3			Počet listov	IT-TZKMP
					List 

Vytvorené: 04.06.2026 00:55:03

Technické zmeny vyhradené