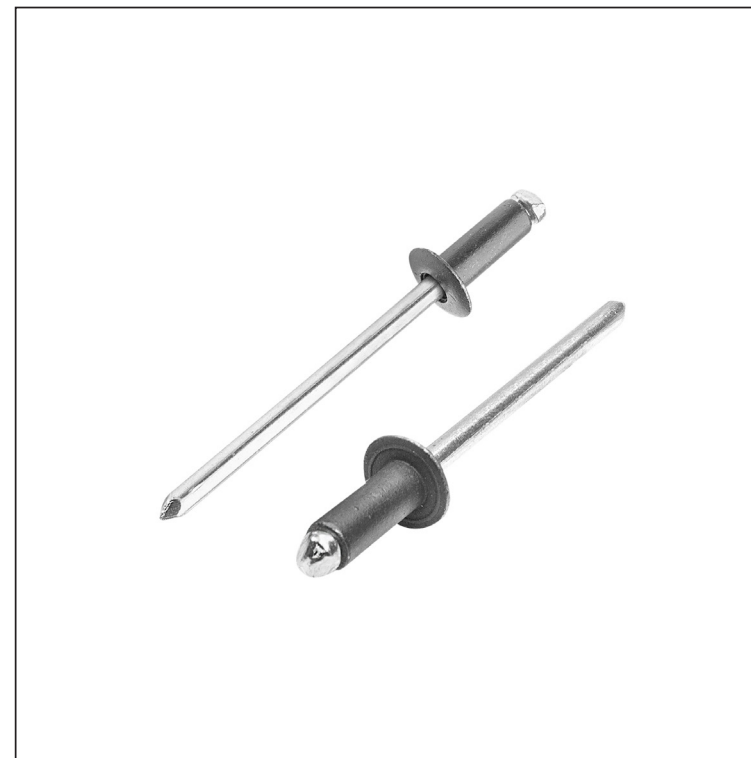


# TECHNICKÝ LIST NIT TRHACÍ

## SM-NO



**AN** Pozink lakovaný – Antracit – RAL 7016

Rozmery [mm]				
Menovitá veľkosť	Ø D	Ø D1	L	L1
3,2 x 6	3,2	1,9	6	29
3,2 x 8	3,2	1,9	8	29
3,2 x 10	3,2	1,9	10	29
4,0 x 6	4,0	2,4	6	30
4,0 x 8	4,0	2,4	8	30
4,0 x 10	4,0	2,4	10	30

INDEX	ZMENA	DATE	PODPIS	<b>KJG</b> QUALITY®	Scan code for 3D model	
ZN. MAT.	ROZM.-POLOT	T.O.	HMOTNOSŤ kg			
POM. ZAR.	VYPR. Ing. Kluska M.	POZN.	STN	TR.Č.		
PRESK.	TECHNOL.	TECHNOL.	STARÝ V.	Č.V.		
NÁZOV	Níť trhací			Počet listov	SM-NO	List

Vytvorené: 03.06.2026 21:16:37

Technické zmeny vyhradené