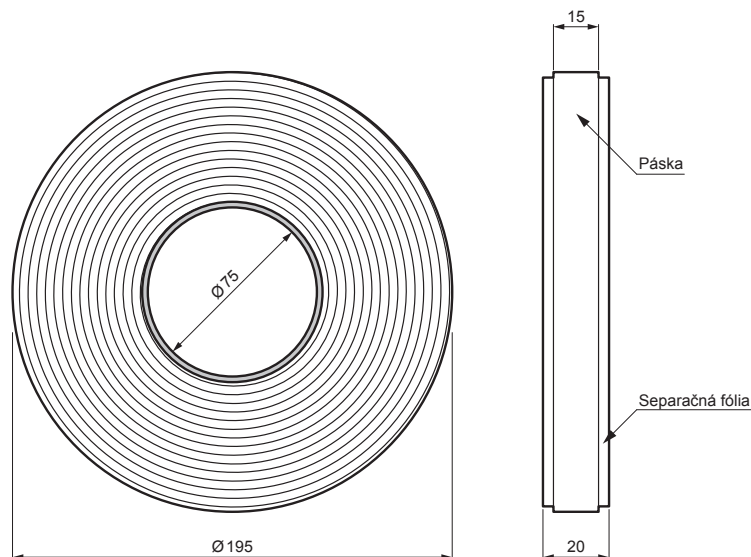



TECHNICKÝ LIST

BUTYLOVÁ PÁSKA OBOJSTRANNÁ



SD-EUV D-BUTYL



Obojstranná butylová páska Eurovent BUTYL je určená na spájanie a utesňovanie paroizolačnej fólie, strešných membrán, základových fólií a iných stavebných výrobkov na báze plastov. Vyrobená na báze butylu, bez rozpúšťadiel, chránená vrstvou fólie.

 Syntetický termoplastický kaučuk

Technické parametre	
Rozmer pásky (Š x H x D)	15 mm x 1 mm x 25 bm
Šírka separačnej fólie	20 mm
Hustota	1,71 ± 0,05 g/cm ³ EN ISO 1183 - 1
Odolnosť voči pretrhnutiu	>25 N/24 mm (36 ± 10) (180°, 300 mm/min) EN 1939
Tepelná odolnosť	-40 °C až +90 °C
Farba	Sivá
Hmotnosť	0,678 kg

INDEX	ZMENA	DATE	PODPIS	KJG QUALITY®	Scan code for 3D model 		
ZN. MAT.						T.O.	HMOTNOSŤ kg
ROZM.-POLOT							
POM. ZAR.					STN		TR.Č.
VYPR.	Ing. Kluska M.				POZN.		Č.POZÍCIE
PRESK.							
TECHNOL.		TECHNOL.			STARÝ V.		Č.V.
NÁZOV	Butylová páska obojstranná			SD-EUV D-BUTYL			
					Počet listov		List 

Vytvorené: 07.06.2026 13:25:52

Technické zmeny vyhradené