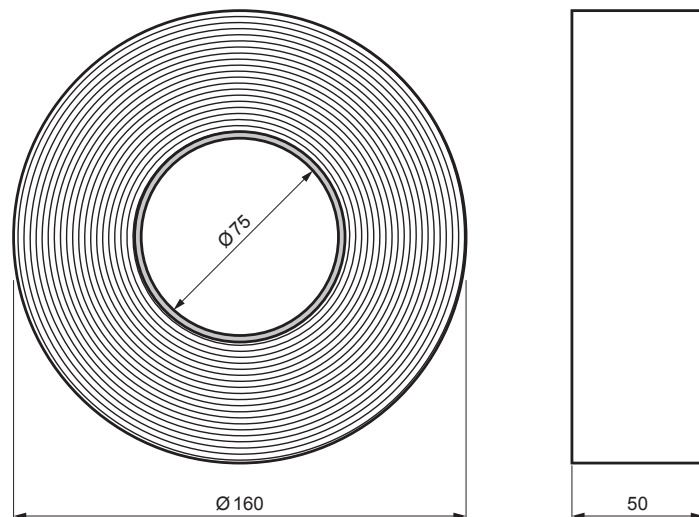


# TECHNICKÝ LIST DIFÚZNÁ PÁSKA

# SD-EUV D-TOPBAND



Jednostranná páska vyrobená z polypropylénového netkaného a akrylového disperzného lepidla. Určená na utesnenie a opravu strešných membrán a iných stavebných materiálov na báze polypropylénu. Páska chráni proti prenikaniu vlhkosti a vetra pričom si uchováva paropriepustnosť membrány, ktorej povrch dýcha.

Netkaný PP, akrylová disperzia bez rozpúšťadiel, EC1 PLUS

Technické parametre	
Rozmer pásky (Š x H x D)	50 mm x 0,18 mm lepidlo + 0,5 mm netkaný x 25 bm
Gramáž lepidla	230 g/m <sup>2</sup>
Pevnosť pri odlúpení	≥ 25 N/25 mm
Šmyková odolnosť	250 g/625 mm <sup>2</sup>
Teplota pri používaní	+5 °C až +30 °C
Teplotná odolnosť	-40 °C až +100 °C
Odolnosť voči UV žiareniu	4 mesiace
Hmotnosť	0,51 kg

\* UV stabilizácia dokonca až 4 mesiace podľa umelého starnutia vykonaného v laboratóriu vzťahujúca sa na podmienky priemerného vystavenia slnku pre podnebie v strednej Európe

INDEX	ZMENA	DATE	PODPIS				
ZN. MAT.						T.O.	HMOTNOSŤ kg
ROZM.-POLOT							
POM. ZAR.					STN		TR.Č.
VYPR.	Ing. Kluska M.				POZN.		Č.POZÍCIE
PRESK.							
TECHNOL.		TECHNOL.			STARÝ V.		Č.V.
NÁZOV	Difúzná páska				Počet listov	SD-EUV D-TOPBAND List	

Vytvorené: 21.04.2026 19:44:56

Technické zmeny vyhradené