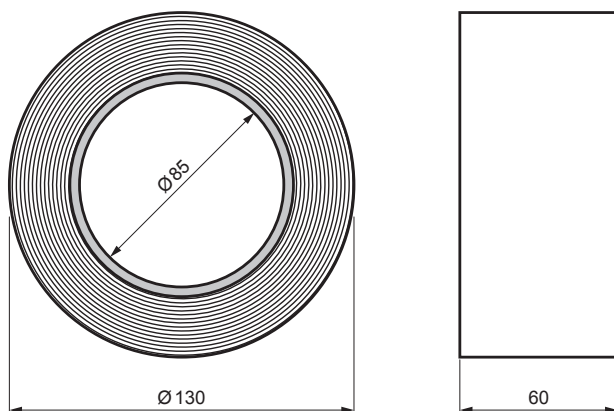


TECHNICKÝ LIST

MULTI BAND

SD-EUV D-UNISAN



Univerzálna jednostranná páska z PE vystužená polyesterovým vláknom a špeciálnym lepidlom na báze akrylovej disperzie. Všeobecne sa používa v stavebníctve, najmä na lepenie a opravy fólií a strešných membrán z plastov a ich lepenie s drevenými a kovovými prvkami. Používa sa aj na lepenie iných stavebných výrobkov na báze plastov.

Polyetylénová folia, polyesterová sieťovina, akrylová disperzia bez rozpúšťadiel, EC1PLUS

Technické parametre	
Rozmer pásky (Š x H x D)	60 mm x 0,30 - 0,33 mm x 25 bm
Gramáž lepidla	230 g/m ²
Odolnosť voči pretrhnutiu	≥ 40 N/25 mm
Predĺženie	≥ 25 N/25 mm, 100 %
Teplota pri používaní	od -5 °C
Teplotná odolnosť	-40 °C až +80 °C
Odolnosť voči UV žiareniu	odolná
Hmotnosť	0,568 kg

INDEX	ZMENA	DATUM	PODPIS	KJG QUALITY®		Scan code for 3D model	QR
ZN. MAT.			T.O.	HMOTNOSŤ kg		MER.	
ROZM.-POLOT				STN		TR.Č.	
POM. ZAR.		VYPR. Ing. Kluska M.		POZN.		Č.POZÍCIE	
PRESK.		TECHNOL.		STARÝ V.		Č.V.	
NÁZOV				Multi band		SD-EUV D-UNISAN	
				Počet listov		List	

Vytvorené: 07.06.2026 13:25:47

Technické zmeny vyhradené