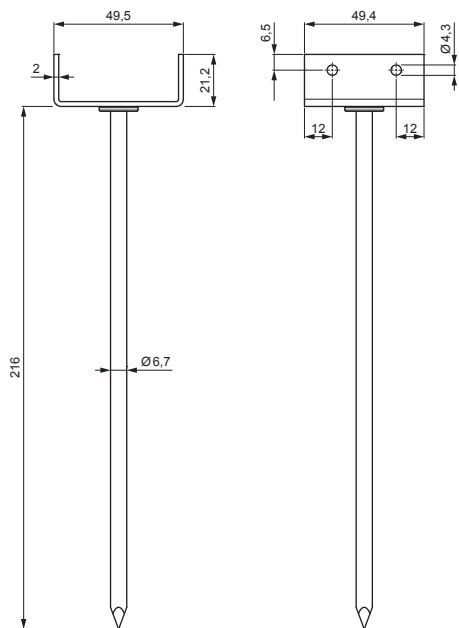


TECHNICKÝ LIST

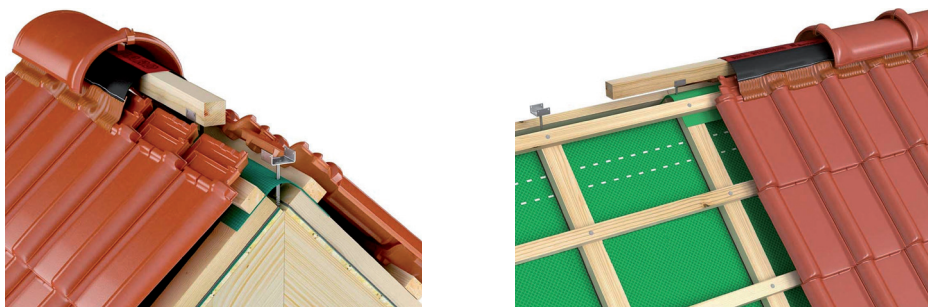
# DRŽIAK HREBEŇOVEJ LATY S KLINCOM

# SD-EUV D-DRZIAK



Oceľ

**POUŽITIE:**



Technické parametre	
Vrchná vrstva	Elektrolytická pocínovaná vrstva s hrúbkou najmenej 8 µm
Charakteristická nosnosť	11,1 kN
Hmotnosť	0,122 kg

INDEX	ZMENA	DATEM	PODPIS				
ZN. MAT.						T.O.	HMOTNOSŤ kg
ROZM.-POLOT							
POM. ZAR.					STN	TR.Č.	
VYPR.	Ing. Kluska M.				POZN.	Č.POZÍCIE	
PRESK.							
TECHNOL.		TECHNOL.			STARÝ V.	Č.V.	
NÁZOV	Držiak hrebeňovej laty s klincom				Počet listov	SD-EUV D-DRZIAK	List

Vytvorené: 04.06.2026 01:13:09

Technické zmeny vyhradené