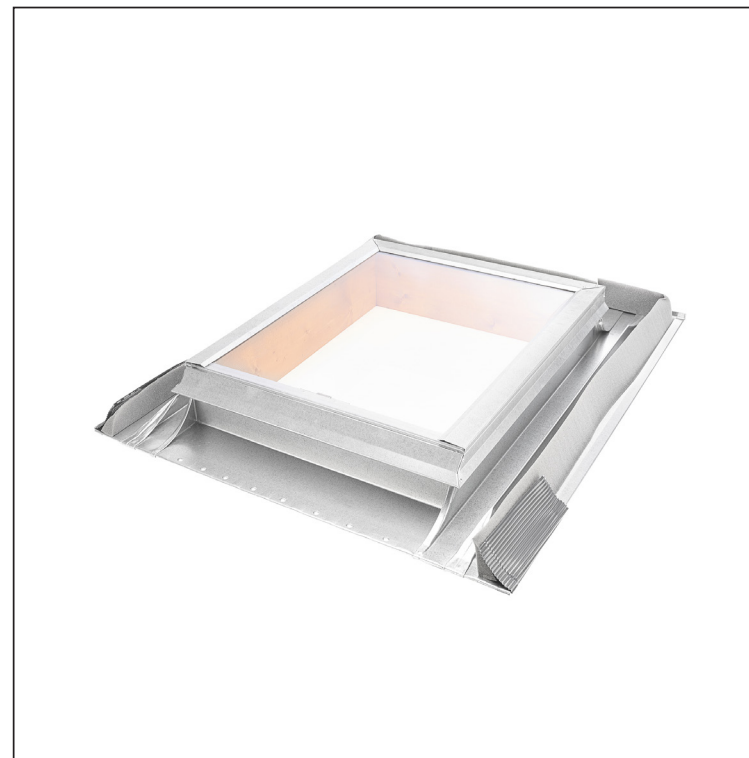
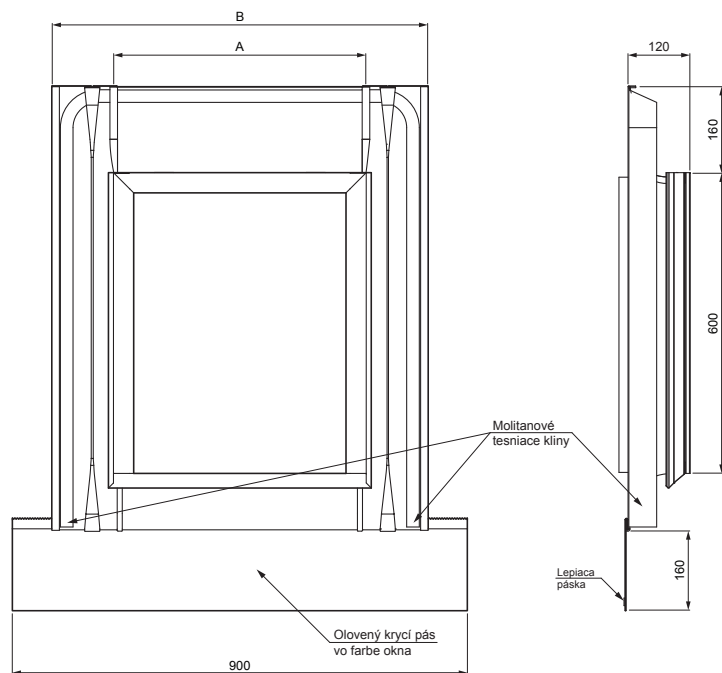


TECHNICKÝ LIST

# VÝLEZOVÉ STREŠNÉ OKNO UNI

# SD-SO UNI



Príklad použitia:






**POUŽITIE:**

- profilované strešné krytiny

**SÚČASŤ BALENIA:**

- príponka (4 ks)
- klíneček (4 ks)
- skrutka 4 x 60 (4 ks)

**P** Pozink – Natur

INDEX	ZMENA	DATEM	PODPIS	  
ZN. MAT.				
ROZM.-POLOT		T.O.	HMOTNOSŤ kg	MER.
POM. ZAR.			STN	TR.Č.
VYPR.	Ing. Kluska M.		POZN.	Č.POZÍCIE
PRESK.			STARÝ V.	Č.V.
TECHNOL.	TECHNOL.			
NÁZOV	Výlezové strešné okno UNI		Počet listov	SD-SO UNI List 

Vytvorené: 19.04.2026 17:39:27

Technické zmeny vyhradené

Rozmery [mm]		
Menovitá veľkosť	A	B
50 x 60	500	750
60 x 60	600	850