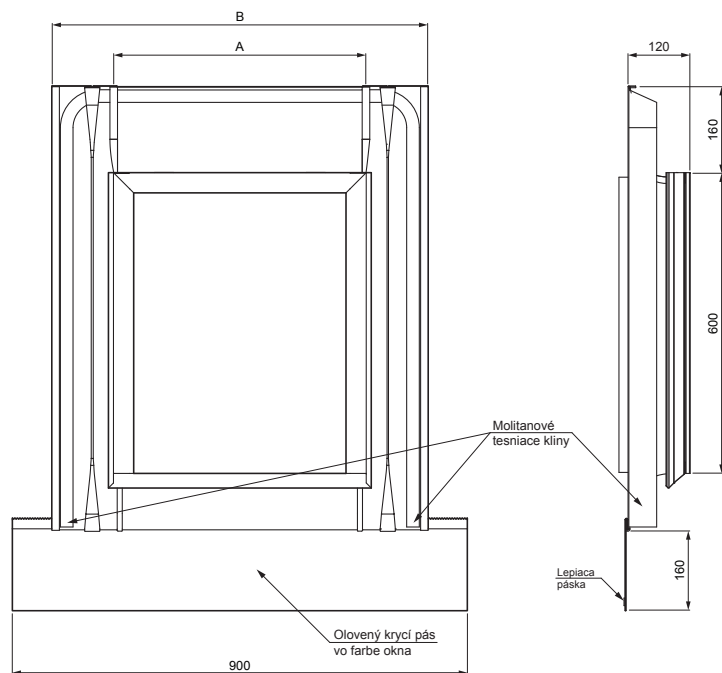


TECHNICKÝ LIST

# VÝLEZOVÉ STREŠNÉ OKNO UNI

# SD-SO UNI



Príklad použitia:



**POUŽITIE:**

- profilované strešné krytiny

**SÚČASŤ BALENIA:**

- príponka (4 ks)
- klíнец (4 ks)
- skrutka 4 x 60 (4 ks)

**TM** Pozink lakovaný – Testa di Moro – RAL 8028

INDEX	ZMENA	DATE	PODPIS	 	
ZN. MAT.		T.O.			
ROZM.-POLOT				HMOTNOŠŤ kg	MER.
POM. ZAR.				STN	TR.Č.
VYPR.	Ing. Kluska M.			POZN.	Č.POZÍCIE
PRESK.					
TECHNOL.	TECHNOL.			STARÝ V.	Č.V.
NÁZOV	Výlezové strešné okno UNI			Počet listov	SD-SO UNI
					List 

Vytvorené: 20.04.2026 21:49:26

Technické zmeny vyhradené

Rozmery [mm]		
Menovitá veľkosť	A	B
50 x 60	500	750
60 x 60	600	850