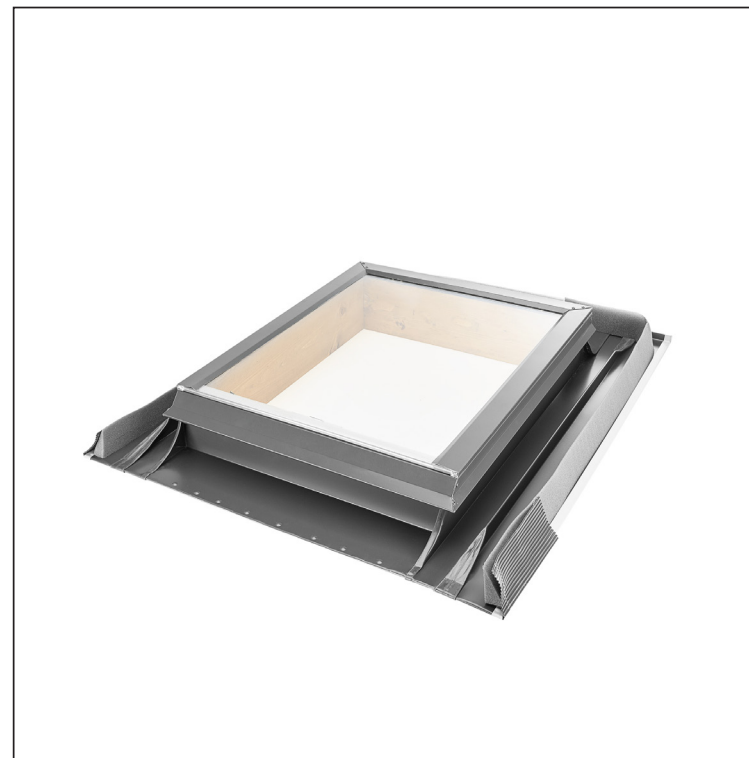
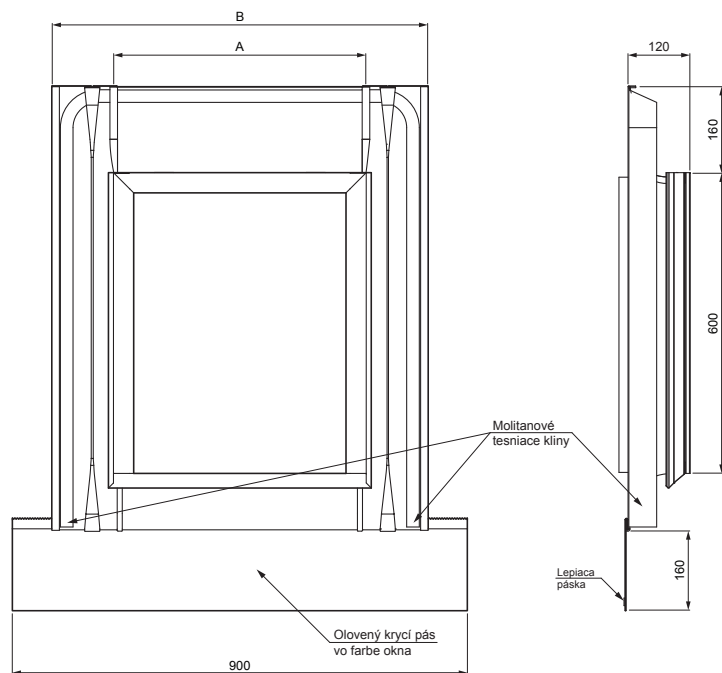


TECHNICKÝ LIST

VÝLEZOVÉ STREŠNÉ OKNO UNI

SD-SO UNI



Príklad použitia:



POUŽITIE:

- profilované strešné krytiny

SÚČASŤ BALENIA:

- príponka (4 ks)
- klíнец (4 ks)
- skrutka 4 x 60 (4 ks)

AN Pozink lakovaný – Antracit – RAL 7016

INDEX	ZMENA	DATEM	PODPIS	KJG QUALITY®	Scan code for 3D model	
ZN. MAT.	T.O.		HMOTNOSŤ kg			
ROZM.-POLOT			STN	TR.Č.		
POM. ZAR.			POZN.	Č.POZÍCIE		
VYPR. Ing. Kluska M.			STARÝ V.	Č.V.		
PRESK.			NÁZOV			
TECHNOL.	TECHNOL.	Výlezové strešné okno UNI		SD-SO UNI		
Počet listov			List			

Rozmery [mm]		
Menovitá veľkosť	A	B
50 x 60	500	750
60 x 60	600	850

Vytvorené: 03.06.2026 21:58:28

Technické zmeny vyhradené