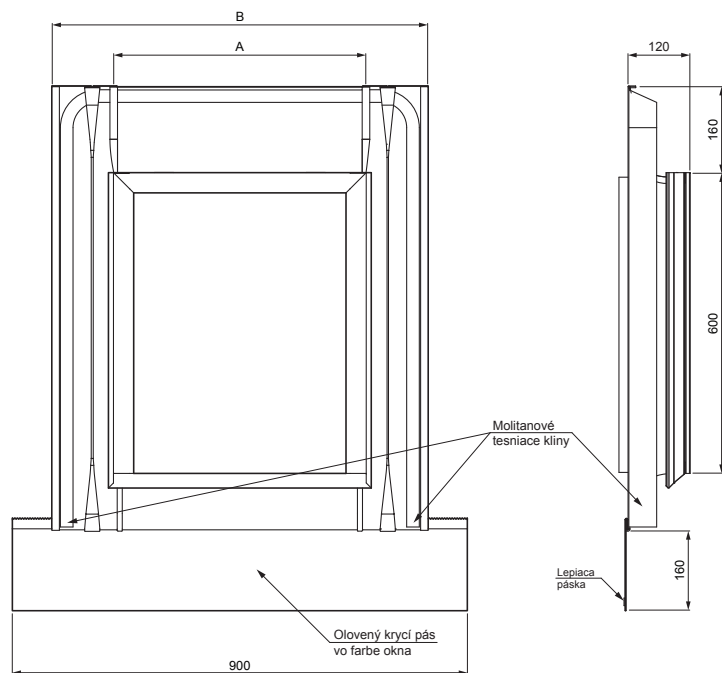


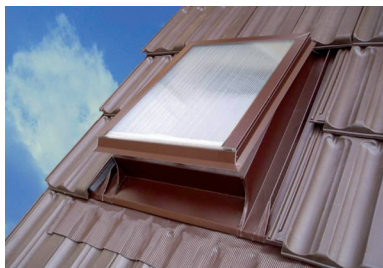
TECHNICKÝ LIST

# VÝLEZOVÉ STREŠNÉ OKNO UNI

# SD-SO UNI



Príklad použitia:



**POUŽITIE:**

- profilované strešné krytiny

**SÚČASŤ BALENIA:**

- príponka (4 ks)
- klíнец (4 ks)
- skrutka 4 x 60 (4 ks)

**OC** Pozink lakovaný – Oceľovo červená – RAL 3009

INDEX	ZMENA	DATE	PODPIS		
ZN. MAT.	ROZM.-POLOT	POM. ZAR.	T.O.		
VYPR.	Ing. Kluska M.	PRESK.	TECHNOL.	STN	TR.Č.
TECHNOL.		STARÝ V.		POZN.	Č.POZÍCIE
NÁZOV	Výlezové strešné okno UNI			Počet listov	SD-SO UNI
					List

Vytvorené: 22.04.2026 06:22:49

Technické zmeny vyhradené

Rozmery [mm]		
Menovitá veľkosť	A	B
50 x 60	500	750
60 x 60	600	850