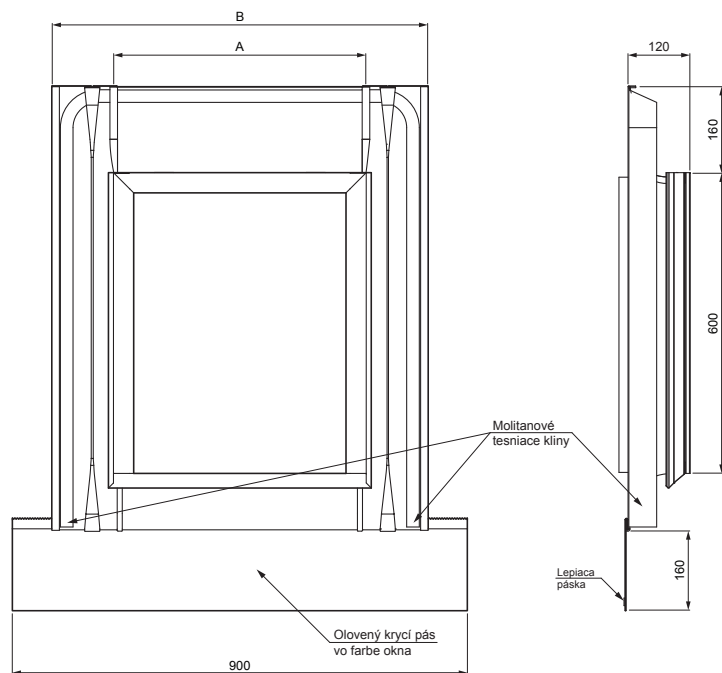


TECHNICKÝ LIST

VÝLEZOVÉ STREŠNÉ OKNO UNI

SD-SO UNI



Príklad použitia:






POUŽITIE:

- profilované strešné krytiny

SÚČASŤ BALENIA:

- príponka (4 ks)
- klíнец (4 ks)
- skrutka 4 x 60 (4 ks)

MH Pozink lakovaný – Medeno hnedá – RAL 8004

INDEX	ZMENA	DATEM	PODPIS	 
ZN. MAT.				
ROZM.-POLOT		T.O.	HMOTNOSŤ kg	MER.
POM. ZAR.			STN	TR.Č.
VYPR.	Ing. Kluska M.		POZN.	Č.POZÍCIE
PRESK.			STARÝ V.	Č.V.
TECHNOL.	TECHNOL.			
NÁZOV	Výlezové strešné okno UNI		Počet listov	SD-SO UNI List 

Vytvorené: 08.06.2026 07:41:12

Technické zmeny vyhradené

Rozmery [mm]		
Menovitá veľkosť	A	B
50 x 60	500	750
60 x 60	600	850