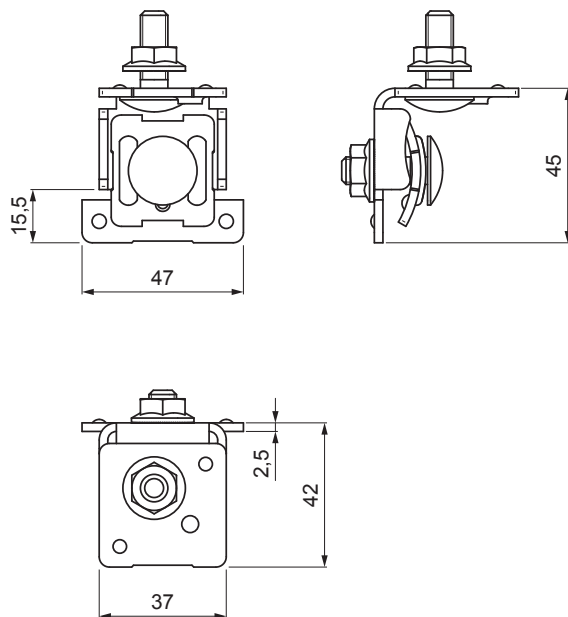


TECHNICKÝ LIST

# NEREZOVÝ DRŽIAK SVORKA PRE PLECHOVÉ STRECHY ADAPTÉR

## SD-BS DEHN HA M8 SF



**N** Nerez

Technické parametre	
Použitie	na plechové strechy, zaistenie skrutky pomocou poistnej matice so zárezmi
Rozsah svorky	0,7 – 8 mm
Hrúbka materiálu	2,5 mm
Skrutka	M8 x 25
Hmotnosť	0,122 kg / ks

INDEX	ZMENA	DATE	PODPIS	<b>KJG</b> QUALITY ©
ZN. MAT.		T.O.		
ROZM.-POLOT				HMOTNOSŤ kg
POM. ZAR.				MER.
VYPR. Ing. Kluska M.				STN
PRESK.				TR.Č.
TECHNOL.	TECHNOL.			POZN.
NÁZOV	Nerezový držiak svorka pre plechové strechy adaptér			Č.POZÍCIE
				STARÝ V.
				Č.V.
				SD-BS DEHN HA M8 SF
				Počet listov
				List

Vytvorené: 22.04.2026 10:58:37

Technické zmeny vyhradené