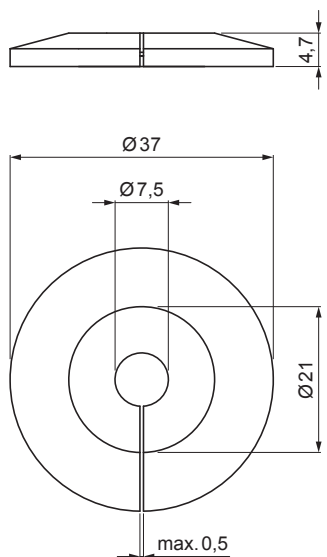


TECHNICKÝ LIST

PVC MANŽETA PROTI ZATEKANIU VODY PRE DRÔT 8 mm



POUŽITIE:



Technické parametre	
Použitie	zabraňuje stekaniu dažďovej vody po vodiči, nedôjde k zašpineniu fasády
Priemer drôtu	Ø 8 mm
Hmotnosť	0,002 kg / ks

SD-BS DEHN MS 37 PVC



INDEX	ZMENA	DATEM	PODPIS		
ZN. MAT.			T.O.		HMOTNOSŤ kg
ROZM.-POLOT					
POM. ZAR.				STN	TR.Č.
VYPR.	Ing. Kluska M.			POZN.	Č.POZÍCIE
PRESK.					
TECHNOL.	TECHNOL.			STARÝ V.	Č.V.
NÁZOV	PVC manžeta proti zatekaniu vody pre drôt 8 mm			Počet listov	SD-BS DEHN MS 37 PVC List

Vytvorené: 22.04.2026 15:37:27

Technické zmeny vyhradené