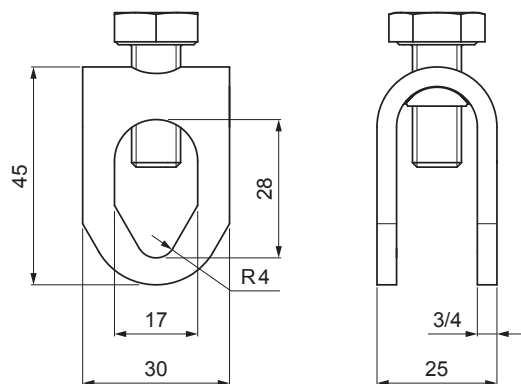


TECHNICKÝ LIST

NEREZOVÁ SVORKA TYČE PRE PRIEMER 8–10/16 mm

SD-BS DEHN SKM 10x25



POUŽITIE:



POPIS:

- pozdĺžne pripojenie je vhodné pre všetky materiály
- priečne pripojenie je k dispozícii len pre FeZn a nerez (Ø8–Ø10mm)

MOŽNOSTI POUŽITIA:



N Nerez

Technické parametre	
Použitie	svorka k tyčiam
Priemer vodiča/tyče	Ø8 – Ø10 mm/Ø16 mm
Skrutka / materiál	M10x25 mm/Nerez
Zaťažiteľnosť bleskovým prúdom	10/350 µs
Hmotnosť	0,070 kg / ks

INDEX	ZMENA	DATE	PODPIS	KJG QUALITY ©
ZN. MAT.		T.O.		
ROZM.-POLOT				HMOTNOSŤ kg
POM. ZAR.				MER.
VYPR. Ing. Kluska M.				STN
PRESK.				TR.Č.
TECHNOL.	TECHNOL.			POZN.
NÁZOV				Č.POZÍCIE
				STARÝ V.
				Č.V.
				NÁZOV
				Nerezová svorka tyče pre priemer 8–10/16 mm
				SD-BS DEHN SKM 10x25
				Počet listov
				List

Vytvorené: 08.06.2026 05:13:54

Technické zmeny vyhradené