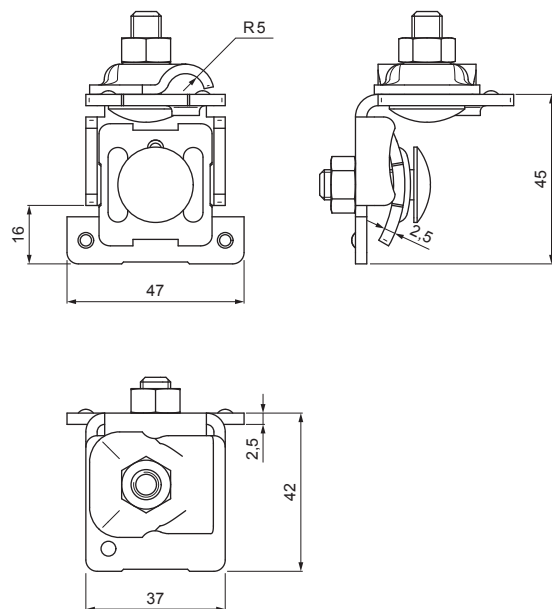


TECHNICKÝ LIST

NEREZOVÁ SVORKA FALZ KJG S ROZSAHOM 0,7–0,8 mm



POUŽITIE:



Technické parametre	
Použitie	svorka na FALZ so zväčšenou plochou pripojenia
Rozsah svorky	0,7 – 8 mm
Priemer vodiča	Ø6 – Ø10 mm
Skrutka / materiál	M8x25 mm / Nerez
Hmotnosť	0,134 kg / ks

SD-BS DEHN SVORKA FA



N Nerez

INDEX	ZMENA	DATE	PODPIS	KJG QUALITY ©	
ZN. MAT.		T.O.			HMOTNOSŤ kg
ROZM.-POLOT					
POM. ZAR.				STN	TR.Č.
VYPR. Ing. Kluska M.				POZN.	Č.POZÍCIE
PRESK.					
TECHNOL.	TECHNOL.			STARÝ V.	Č.V.
NÁZOV	Nerezová svorka FALZ KJG s rozsahom 0,7–0,8 mm			Počet listov	SD-BS DEHN SVORKA FA List

Vytvorené: 04.06.2026 02:07:05

Technické zmeny vyhradené