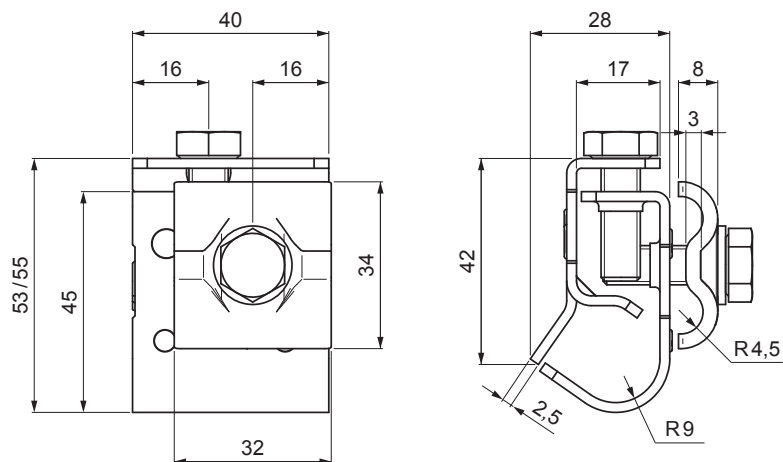


TECHNICKÝ LIST

# NEREZOVÁ SVORKA NA NÁVALKU STREŠNÉHO ŽĽABU

# SD-BS DEHN SVORKA NA



**POUŽITIE:**



Technické parametre	
Použitie	svorka na odkvapový žľab
Návalka – zaoblenie žľabu	Ø 16 – Ø 22 mm
Priemer vodiča	Ø 8 – Ø 10 mm
Skrutka / materiál	M 8 x 25 mm / Nerez
Hmotnosť	0,132 kg / ks

**N** Nerez

INDEX	ZMENA	DATE	PODPIS	<b>KJG</b> QUALITY ©
ZN. MAT.	ROZM.-POLOT	T.O.	HMOTNOSŤ kg	
POM. ZAR.	VYPR. Ing. Kluska M.		STN	TR.Č.
PRESK.	TECHNOL.		POZN.	Č.POZÍCIE
NÁZOV			STARÝ V.	Č.V.
Nerezová svorka na návalku strešného žľabu			Počet listov	SD-BS DEHN SVORKA NA List

Vytvorené: 04.06.2026 01:13:07

Technické zmeny vyhradené