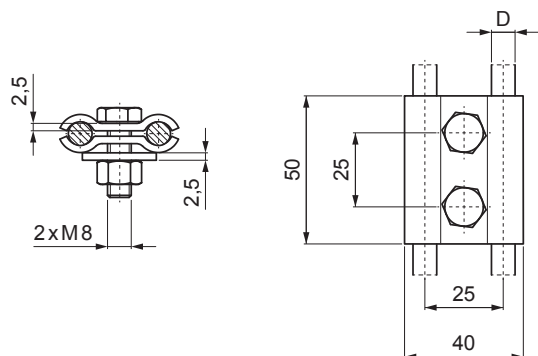


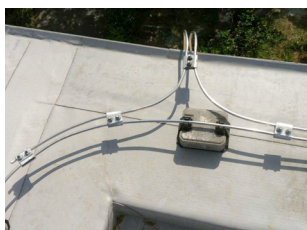
TECHNICKÝ LIST

NEREZOVÁ SVORKA SPOJOVACIA 2 SKRUTKY S PRÍLOŽKOU

SD-BS SVORKA SS2SK



POUŽITIE:



N Nerez

INDEX	ZMENA	DATE	PODPIS			
ZN. MAT.						T.O.
ROZM.-POLOT						
POM. ZAR.					STN	TR.Č.
VYPR.	Ing. Kluska M.				POZN.	Č.POZÍCIE
PRESK.						
TECHNOL.	TECHNOL.				STARÝ V.	Č.V.
NÁZOV	Nerezová svorka spojovacia 2 skrutky s príložkou				Počet listov	SD-BS SVORKA SS2SK List

Vytvorené: 08.06.2026 04:02:40

Technické zmeny vyhradené

Technické parametre	
Priemer vodiča	Ø8 – Ø10 mm
Skrutka / materiál	M8x25 mm / Nerez
Hmotnosť	0,150 kg / ks