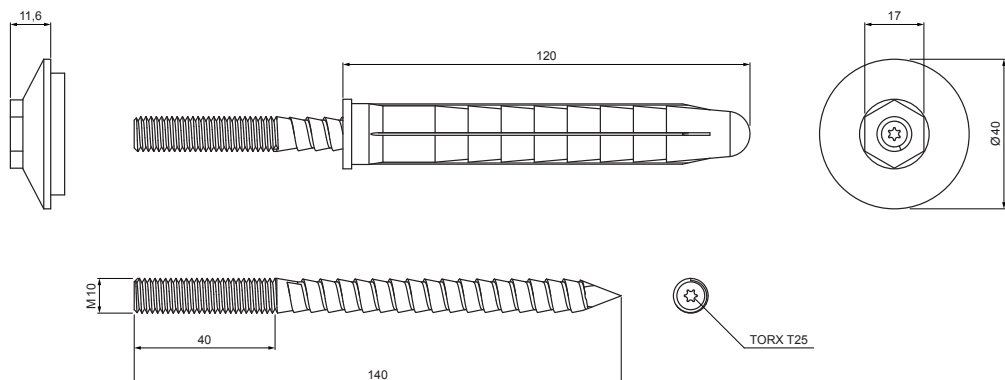


TECHNICKÝ LIST

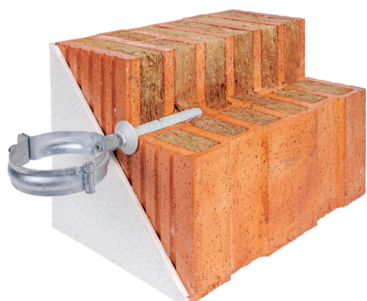
# IZOLAČNÁ HMOŽDINKA HROT TEHLA BEZ ZATEPLENIA





## P-POB-HN WDVS140 M10



 Pozink + PVC

Príklad použitia:



INDEX	ZMENA	DATUM	PODPIS	  	
ZN. MAT.		T.O.	HMOTNOSŤ kg		MER.
ROZM.-POLOT				STN	TR.Č.
POM. ZAR.				POZN.	Č.POZÍCIE
VYPR. Ing. Kluska M.				STARÝ V.	Č.V.
PRESK.					
TECHNOL.	TECHNOL.				
NÁZOV	Izolačná hmoždinka hrot tehla bez zateplenia			Počet listov	P-POB-HN WDVS140 M10 List 

Vytvorené: 20.04.2026 22:12:54

Technické zmeny vyhradené