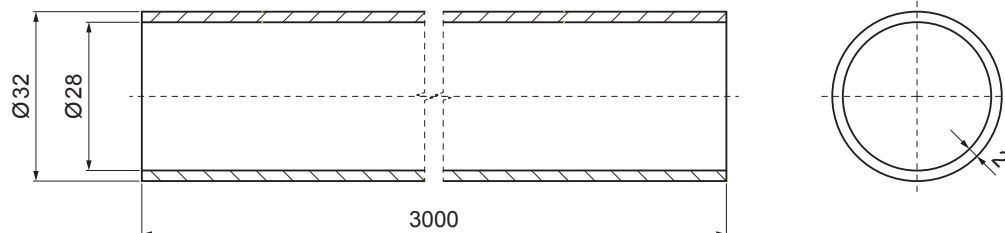


TECHNICKÝ LIST

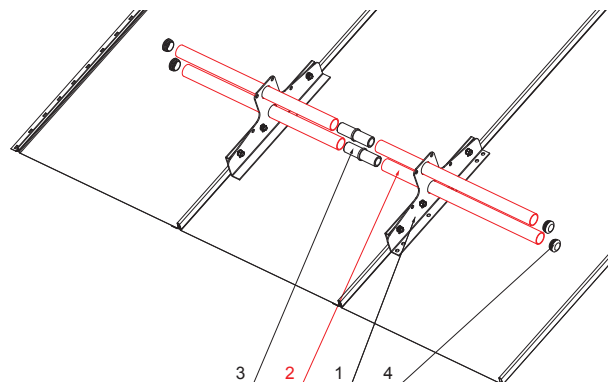
RÚRA ZACHYTÁVAČA SNEHU

ZS-W.15ZSF RU 32






DETAIL:

1. snehový zachytávač dvojdielový
2. rúra zachytávača snehu
3. PVC univerzálna spojka rúry zachytávača snehu
4. PVC univerzálna krytka rúry zachytávača snehu



ANM Hliník lakovaný W.15 – Antracit W.15 – RAL 7016



INDEX	ZMENA	DATE	PODPIS	 	
ZN. MAT.		T.O.			
ROZM.-POLOT				HMOTNOSŤ kg	MER.
POM. ZAR.				STN	TR.Č.
VYPR.	Ing. Kluska M.			POZN.	Č.POZÍCIE
PRESK.					
TECHNOL.	TECHNOL.			STARÝ V.	Č.V.
NÁZOV	Rúra zachytávača snehu			Počet listov	ZS-W.15ZSF RU 32 List 

Vytvorené: 05.06.2026 01:38:39

Technické zmeny vyhradené