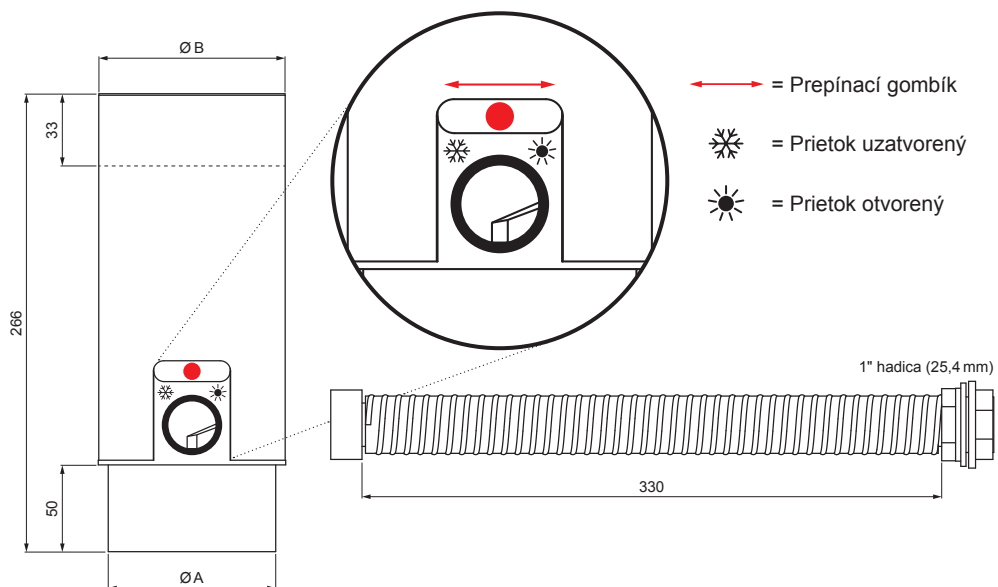


TECHNICKÝ LIST

# ZACHYTÁVAČ VODY S HADICOU A GOMBÍKOM

# P-PZVHAG



**AN** Farba : Pozink lakovaný – Antracit – RAL 7016  
Materiál: Hliník – Natur

Rozmery [mm]		
Menovitá veľkosť	A	B
80	77	81
100	97	101

INDEX	ZMENA	DATUM	PODPIS	<b>KJG</b> QUALITY®	Scan code for 3D model	
ZN. MAT.						T.O.
ROZM.–POLOT					STN	TR.Č.
POM. ZAR.					POZN.	Č.POZÍCIE
VYPR. Ing. Kluska M.					STARÝ V.	Č.V.
PRESK.						
TECHNOL.	TECHNOL.					
NÁZOV	Zachytávač vody s hadicou a gombíkom			Počet listov	P-PZVHAG List	

Vytvorené: 06.06.2026 06:57:12

Technické zmeny vyhradené