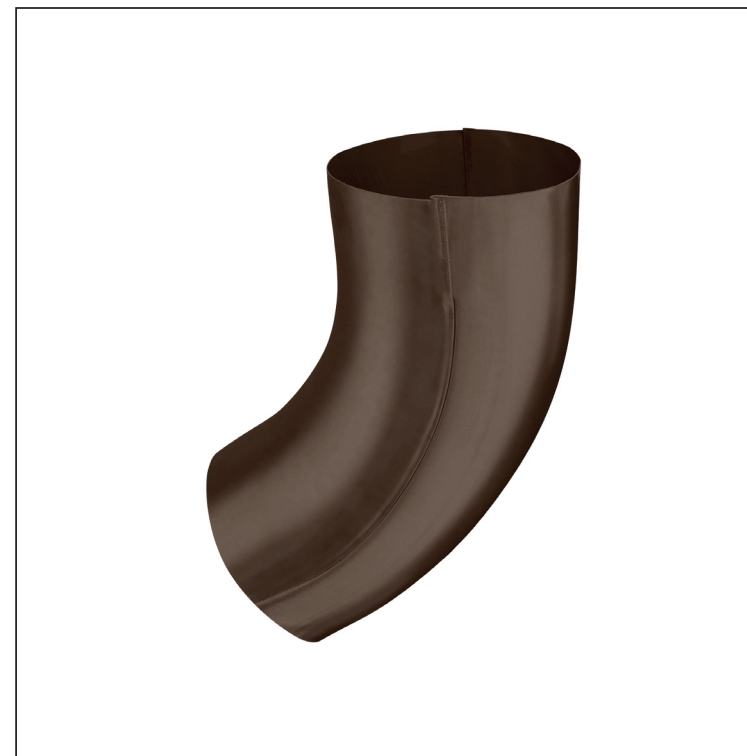
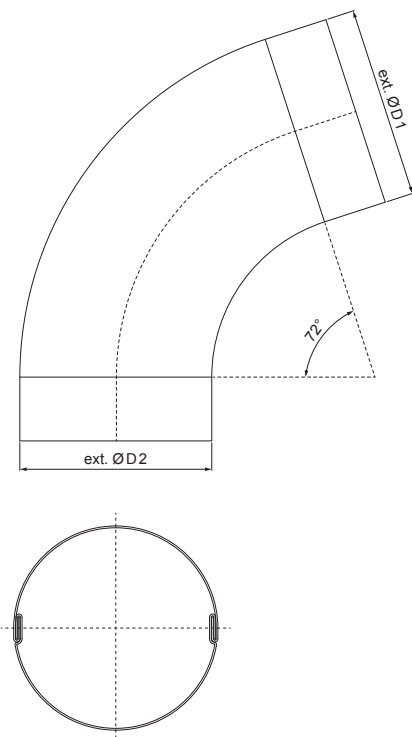


TECHNICKÝ LIST

ZVODOVÉ KOLENO FALCOVANÉ 72°

P-PKF2



TM Pozink lakovaný – Testa di Moro – RAL 8028

Rozmery [mm]		
Menovitá veľkosť	Ø D 1	Ø D 2
60	60,7	58,7
80	80,4	79,0
100	100,4	99,0
120	120,3	119,0

INDEX	ZMENA	DATUM	PODPIS	KJG QUALITY®	Scan code for 3D model
ZN. MAT.					
ROZM.-POLOT		T.O.		HMOTNOSŤ kg	MER.
POM. ZAR.				STN	TR.Č.
VYPR. Ing. Kluska M.				POZN.	Č.POZÍCIE
PRESK.					
TECHNOL.	TECHNOL.			STARÝ V.	Č.V.
NÁZOV	Zvodové koleno falcované 72°			Počet listov	P-PKF2
					List

Vytvorené: 22.04.2026 06:42:02

Technické zmeny vyhradené