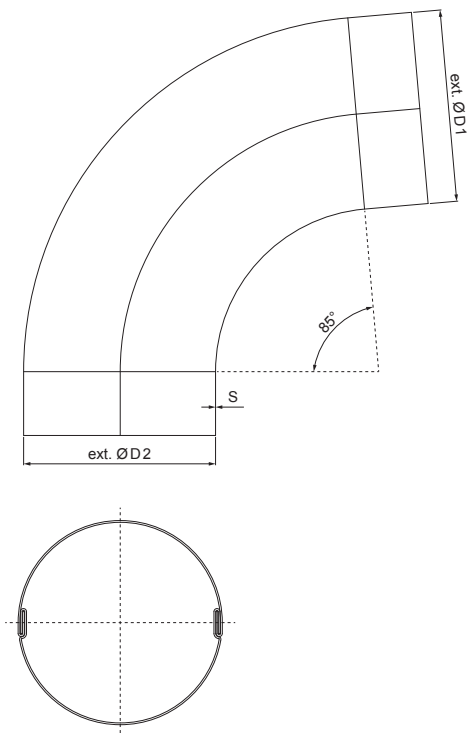





TECHNICKÝ LIST

ZVODOVÉ KOLENO FALCOVANÉ 85°

P-PKF3



TM Pozink lakovaný – Testa di Moro – RAL 8028

INDEX	ZMENA	DATUM	PODPIS				
ZN. MAT.						T.O.	HMOTNOSŤ kg
ROZM.-POLOT							
POM. ZAR.					STN		TR.Č.
VYPR.	Ing. Kluska M.				POZN.		Č.POZÍCIE
PRESK.							
TECHNOL.		TECHNOL.			STARÝ V.		Č.V.
NÁZOV	Zvodové koleno falcované 85°				Počet listov	P-PKF3	List 

Vytvorené: 06.06.2026 13:10:02

Technické zmeny vyhradené

Rozmery [mm]		
Menovitá veľkosť	Ø D 1	Ø D 2
80	80,4	79,0
100	100,4	99,0