

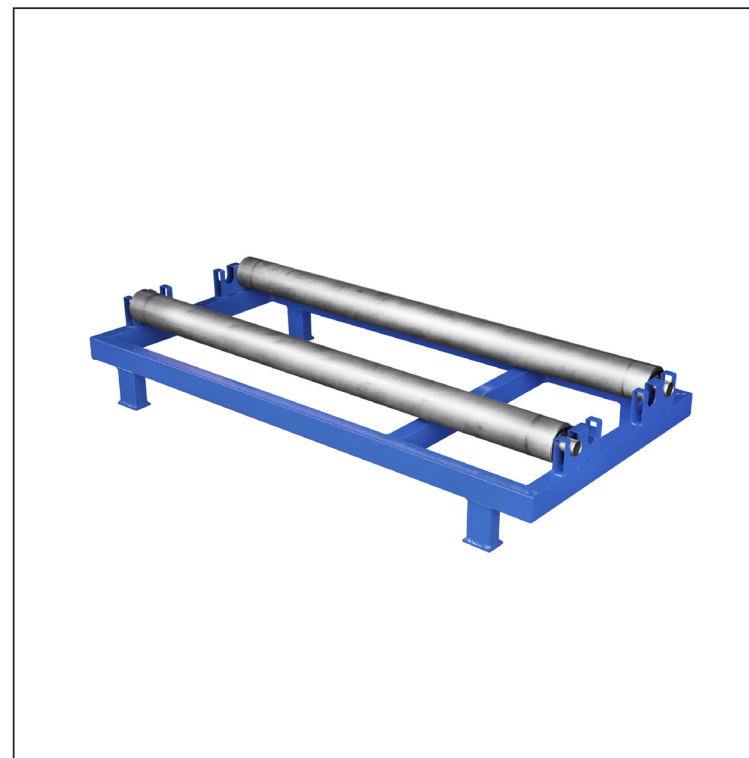
TECHNICKÝ LIST

STATICKÝ ODVÍJACÍ VALEC BEZ DORAZU

KNS-BRI VA 125/1000




POPIS:

- odvíjací valec **AC-125/1000** s pevnými nohami bez dorazu
- zariadenie slúži na odvíjanie plechových zvitkov do 1000 kg a maximálnou šírkou zvitku do 1250 mm
- rozteč valcov 260 – 330 mm
- rám umožňuje ľahkú manipuláciu pomocou paletizačného vozíka



Technické parametre

Rozteč valcov	260 – 330 mm
Max. šírka zvitku	1250 mm
Max. hmotnosť zvitku	1000 kg

INDEX	ZMENA	DATE	PODPIS	 	
ZN. MAT.					
ROZM.-POLOT		T.O.		HMOTNOSŤ kg	MER.
POM. ZAR.				STN	TR.Č.
VYPR. Ing. Kluska M.				POZN.	Č.POZÍCIE
PRESK.					
TECHNOL.	TECHNOL.			STARÝ V.	Č.V.
NÁZOV	Statický odvíjací valec bez dorazu			Počet listov	KNS-BRI VA 125/1000 List 

Vytvorené: 05.06.2026 18:21:08

Technické zmeny vyhradené