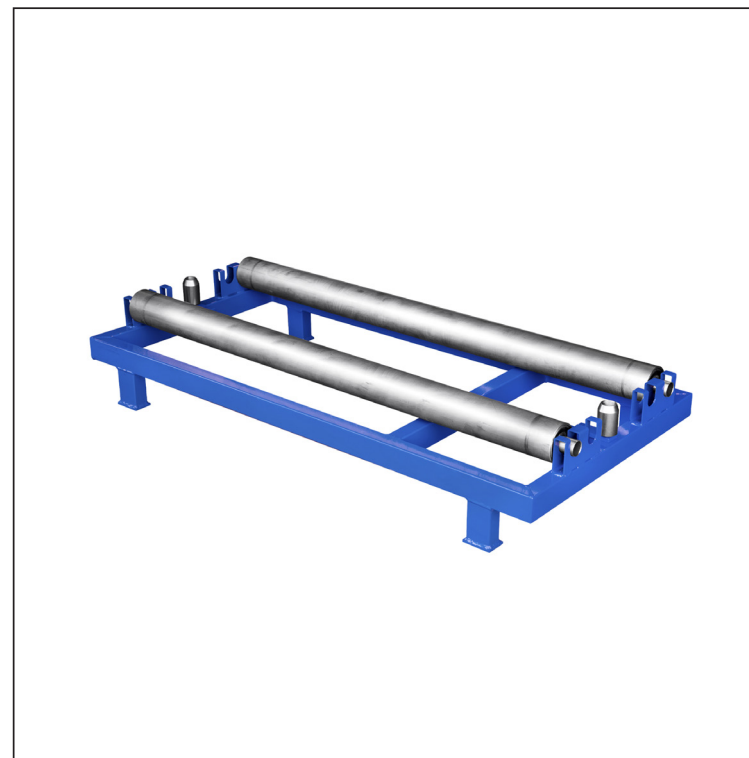


TECHNICKÝ LIST




# STATICKÝ ODVÍJACÍ VALEC S DORAZOM KNS-BRI VA 125/1000D

**POPIS:**

- odvíjací valec **AC-125/1000** s pevnými nohami a dorazom
- zariadenie slúži na odvíjanie plechových zvitkov do 1000 kg a maximálnou šírkou zvitku do 1250 mm
- rozteč valcov 260 – 330 mm
- dorazy mechanicky nastaviteľné na požadovanú šírku zvitku
- rám umožňuje ľahkú manipuláciu pomocou paletizačného vozíka



| Technické parametre  |              |
|----------------------|--------------|
| Rozteč valcov        | 260 – 330 mm |
| Max. šírka zvitku    | 1250 mm      |
| Max. hmotnosť zvitku | 1000 kg      |

|             |                                   |          |        |   |   |
|-------------|-----------------------------------|----------|--------|---|---|
| INDEX       | ZMENA                             | DATUM    | PODPIS |   |   |
| ZN. MAT.    |                                   |          |        |   |   |
| ROZM.-POLOT |                                   |          | T.O.   | HMOTNOSŤ kg   | MER.  |
| POM. ZAR.   |                                   |          |        | STN   | TR.Č.   |
| VYPR.       | Ing. Kluska M.                    |          |        | POZN.   | Č.POZÍCIE   |
| PRESK.      |                                   |          |        |   |   |
| TECHNOL.    |                                   | TECHNOL. |        | STARÝ V.  | Č.V.  |
| NÁZOV       | Statický odvíjací valec s dorazom |          |        | Počet listov  | KNS-BRI VA 125/1000D List  |

Vytvorené: 21.04.2026 08:52:23

Technické zmeny vyhradené