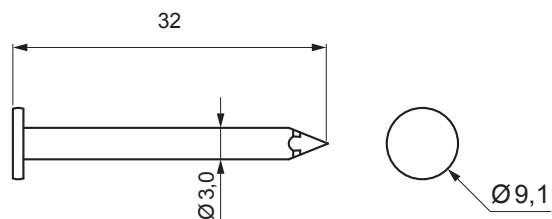


TECHNICKÝ LIST

NASTRELOVACIE KLINCE PNEUMATICKÉ HLADKÉ BEZ PLYNU

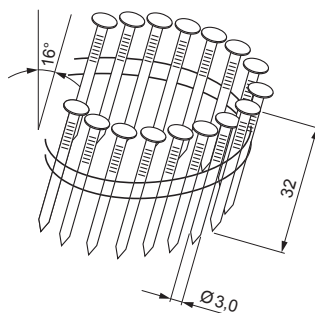
KNS-NKC PN 3,0X32 H



POPIS:
- hladké nastrelovacie klince určené pre plynovú pištoľ
s označením **KMR 3516**

OBSAH BALENIA:
- hladké nastrelovacie klince 7 200 ks

NASTRELOVACIE KLINCE:



Oceľ

Technické parametre	
Typ	DPN 16° 3,0x32 Galv
Priemer klinca	3,0 mm
Dĺžka klinca	32 mm
Balenie	7 200 ks

INDEX	ZMENA	DATEM	PODPIS		
ZN. MAT.		T.O.			
ROZM.-POLOT				HMOTNOSŤ kg	MER.
POM. ZAR.				STN	TR.Č.
VYPR. Ing. Kluska M.				POZN.	Č.POZÍCIE
PRESK.				STARÝ V.	Č.V.
TECHNOL.	TECHNOL.				
NÁZOV	Nastrelovacie klince pneumatické hladké bez plynu			Počet listov	KNS-NKC PN 3,0X32 H
					List

Vytvorené: 21.04.2026 08:58:20

Technické zmeny vyhradené