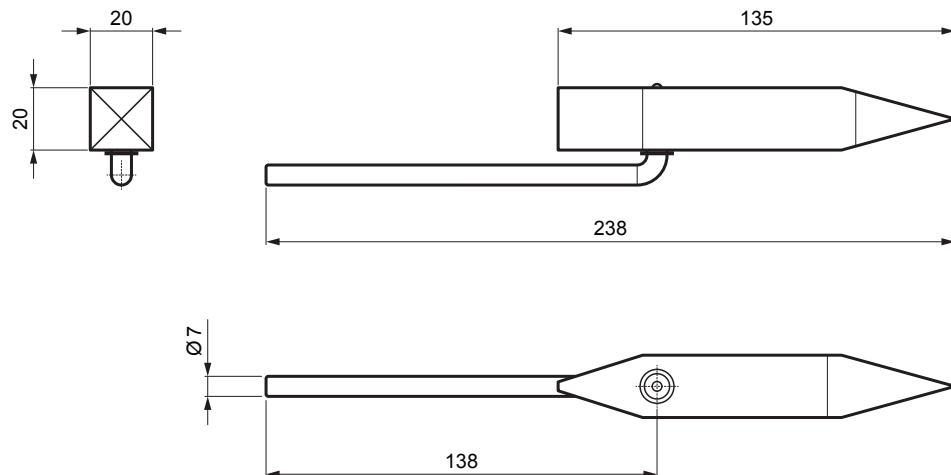


TECHNICKÝ LIST

PERKEO CU ŠPIC 350 g

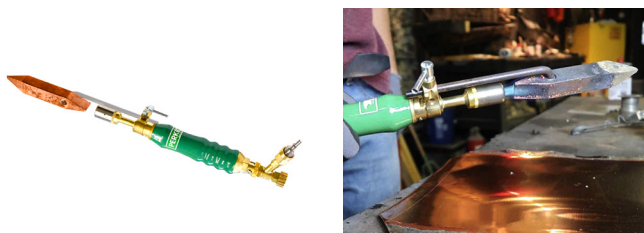
KNS-PERKE CU SPIC



POPIS:

- **PERKEO** letovacia medená špica o hmotnosti 350 g s označením **209/2**
- vyrobená z elektrolytickej medi valcovanej za studena
- dlhá životnosť vďaka vysoko stlačenej medi
- vďaka použitiu za studena valcované elektrolytické medi ako základného materiálu majú letovacie hroty vysoké tepelne vodivé a akumulačné schopnosti
- zahriatie hrotu na pracovnú teplotu za menej než 45 sekúnd
- základný materiál zabezpečuje maximálnu akumuláciu tepla, čo znamená aj menšiu spotrebu plynu pri elektrine

POUŽITIE:



M Med'

INDEX	ZMENA	DATUM	PODPIS	KJG QUALITY	PERKEO	Scan code for 3D model	
ZN. MAT.			T.O.	HMOTNOSŤ kg		MER.	
ROZM.-POLOT				STN		TR.Č.	
VYPR.		Ing. Kluska M.	POZN.		Č.POZÍCIE		
PRESK.				STARÝ V.		Č.V.	
TECHNOL.		TECHNOL.		STARÝ V.		Č.V.	
NÁZOV				KNS-PERKE CU SPIC			
PERKEO CU špic 350 g				Počet listov	List		

Vytvorené: 22.04.2026 08:50:16

Technické zmeny vyhradené