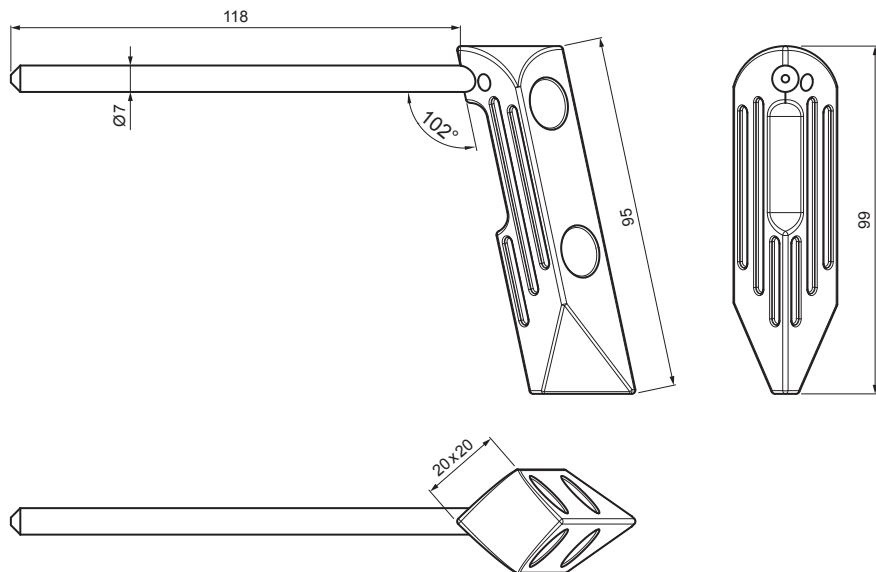


TECHNICKÝ LIST

LETOVACIE KLADIVKO 325 g

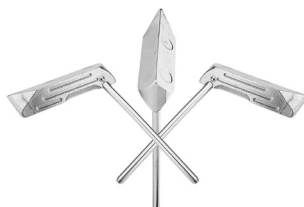
KNS-MASC LKH SPECIAL



POPIS:

- letovacie kladivo od nemeckej firmy **MASC** s označením **LKH SPECIAL**
- povrchová úprava s dlhou životnosťou poskytuje zvýšenú životnosť a odolnosť
- pracovná teplota dosiahnutá za 45 sekúnd
- veľmi dobrá tepelná akumulácia, teda dlhšia tepelná akumulácia kapacita
- nízka spotreba plynu
- nie je potrebné žiadne predbežné pocinovanie, pílovanie alebo kovanie
- čistíte len vlhkou handričkou, neoplachovať vodou
- nepoužívajte kyselinu chlorovodíkovú!
- hmotnosť: 325 g

DETAIL:



INDEX	ZMENA	DATUM	PODPIS	KJG QUALITY®	MASC MASC MACHINERY HERMANN MASCHE	Scan code for 3D model	
ZN. MAT.			T.O.	HMOTNOSŤ kg		MER.	
ROZM.-POLOT				STN		TR.Č.	
POM. ZAR.		VYPR. Ing. Kluska M.		POZN.		Č.POZÍCIE	
PRESK.		TECHNOL.		STARÝ V.		Č.V.	
NÁZOV Letovacie kladivko 325 g				Počet listov KNS-MASC LKH SPECIAL List			

Vytvorené: 05.06.2026 18:21:26

Technické zmeny vyhradené