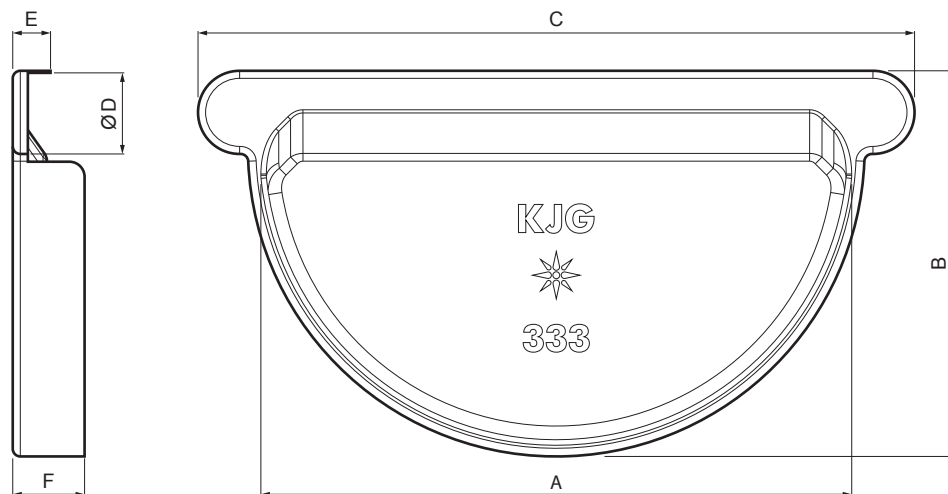


TECHNICKÝ LIST

ŽLABOVÉ ČELO S GUMOU

P-PCLG



TH Pozink lakovaný – Tmavo hnedá ČOKO – RAL 8017

INDEX	ZMENA	DATUM	PODPIS	KJG QUALITY®	Scan code for 3D model 
ZN. MAT.	T.O.		HMOTNOSŤ kg		
ROZM.-POLOT			STN	TR.Č.	
POM. ZAR.			POZN.	Č.POZÍCIE	
VYPR. Ing. Kluska M.			STARÝ V.	Č.V.	
PRESK.					
TECHNOL.	TECHNOL.				
NÁZOV	Žlabové čelo s gumou			Počet listov	P-PCLG List 

Vytvorené: 22.04.2026 10:58:53

Technické zmeny vyhradené

Rozmery [mm]						
Menovitá veľkosť	A	B	C	Ø D	E	F
250	105	73	145	18	12	18
280	127	85	170	18	11	18
333	153	102	190	20	10	18,5