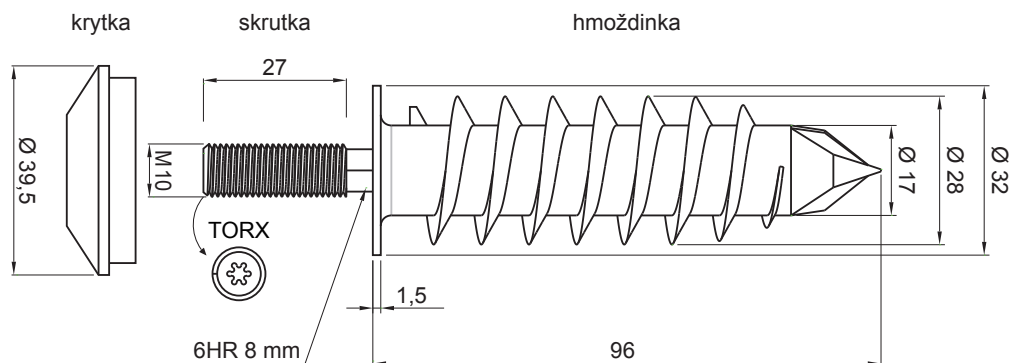


TECHNICKÝ LIST

# NYLON IZOLAČNÁ HMOŽDINKA S OCHRANNOU KRYTKOU M10

# P-POB-HN IZOL



Nylon

INDEX	ZMENA	DATUM	PODPIS	  	
ZN. MAT.			T.O.		HMOTNOSŤ kg
ROZM.-POLOT					
POM. ZAR.				STN	TR.Č.
VYPR.	Ing. Kluska M.			POZN.	Č.POZÍCIE
PRESK.					
TECHNOL.	TECHNOL.			STARÝ V.	Č.V.
NÁZOV	Nylon izolačná hmoždinka s ochrannou krytkou M10			Počet listov	P-POB-HN IZOL List 

Vytvorené: 22.04.2026 09:14:03

Technické zmeny vyhradené