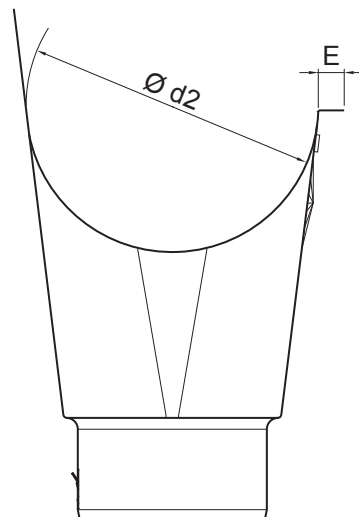
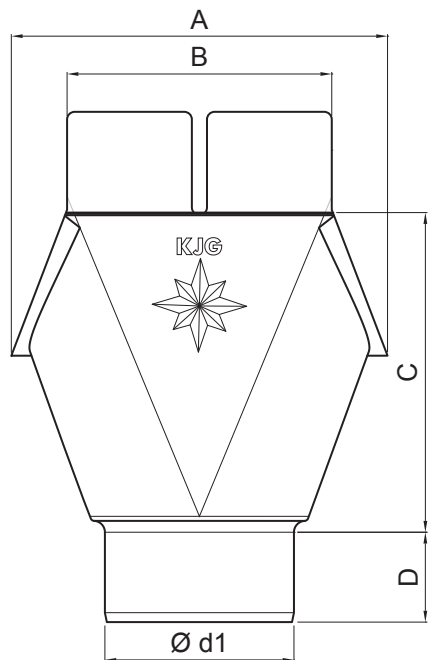


TECHNICKÝ LIST

ŽLABOVÝ KOTLÍK

P-PKL



TH Pozink lakovaný – Tmavo hnedá ČOKO – RAL 8017

Rozmery [mm]							
Menovitá veľkosť	Ø d1	Ø d2	A	B	C	D	E
250/80	80	105	140	120	117,5	40	12
280/80	80	127	165	120	143,5	40	12
280/100	100	127	165	120	142,5	45	14
333/80	80	153	185	140	176,5	40	14
333/100	100	153	185	140	170,0	45	14
333/120	120	153	185	140	171,50	50	14

INDEX	ZMENA	DATUM	PODPIS	KJG QUALITY®	Scan code for 3D model	
ZN. MAT.	ROZM.-POLOT	T.O.	HMOTNOSŤ kg			
POM. ZAR.	VYPR. Ing. Kluska M.	POZN.	STN	TR.Č.	Č.POZÍCIE	
TECHNOL.	TECHNOL.	STARÝ V.	Č.V.			
NÁZOV	Žľabový kotlík		Počet listov	P-PKL	List	

Vytvorené: 07.06.2026 10:43:34

Technické zmeny vyhradené