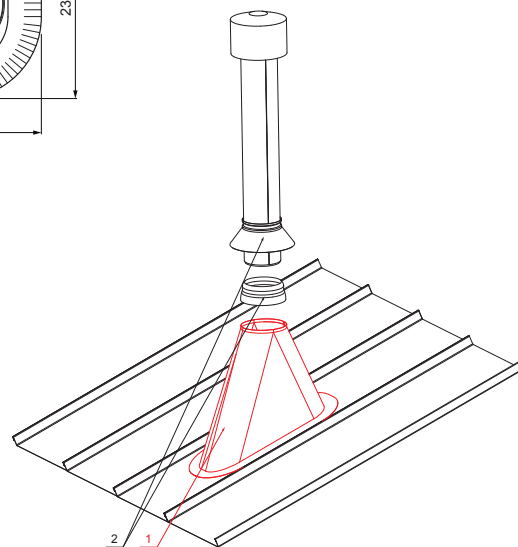


TECHNICKÝ LIST

PODSTAVEC VETRACIEHO KOMÍNA

FALZ-PZN VKP



IC Farba : Pozink lakovaný – Intenzívna čierna – RAL 9005
Materiál: Hliník – Natur

DETAIL:

1. podstavec vetracieho komína
2. vetrací komín + EPDM

Rozmery [mm]	
Menovitá veľkosť	Ø D
110 – 125	110
110 – 125	125 *

* Vznikne úpravou zastríhnutím – zväčšením otvoru

INDEX	ZMENA	DATE	PODPIS	KJG QUALITY ®	Scan code for 3D model	
ZN. MAT.	ROZM.-POLOT	T.O.	HMOTNOSŤ kg			
POM. ZAR.	VYPR. Ing. Kluska M.	POZN.	STN	TR.Č.		
PRESK.	TECHNOL.	TECHNOL.	STARÝ V.	Č.V.		
NÁZOV	Podstavec vetracieho komína			Počet listov	FALZ-PZN VKP	

Vytvorené: 21.04.2026 22:58:01

Technické zmeny vyhradené