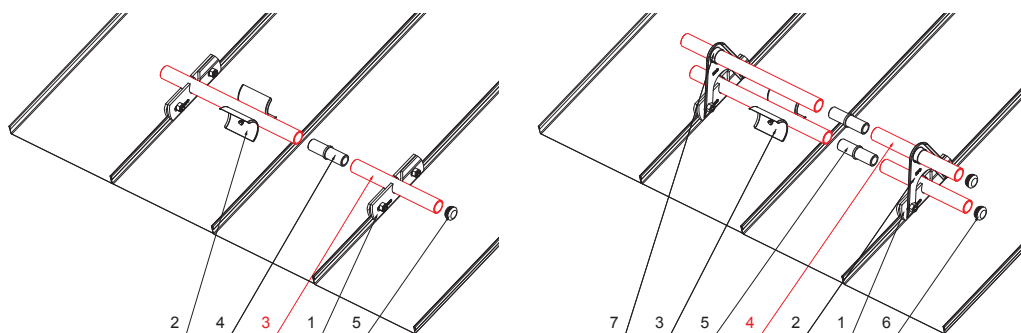


TECHNICKÝ LIST

RÚRA DO SVORKY NA FALZOVANÚ KRYTINU

ZS-PZSF RU 32



DETAIL:




1. svorka zachytávača snehu na falzovanú krytinu
2. rozrážáč ľadu zachytávača snehu na falzovanú krytinu
3. rúra do svorky na falzovanú krytinu
4. PVC univerzálna spojka rúry zachytávača snehu
5. PVC univerzálna krytka rúry zachytávača snehu

DETAIL:

1. svorka zachytávača snehu na falzovanú krytinu
2. nádstavec zachytávača snehu na falzovanú krytinu
3. rozrážáč ľadu zachytávača snehu na falzovanú krytinu
4. rúra do svorky na falzovanú krytinu
5. PVC univerzálna spojka rúry zachytávača snehu
6. PVC univerzálna krytka rúry zachytávača snehu
7. PVC vymedzovací krúžok pre ND zachytávača snehu



TH Farba : Pozink lakovaný – Tmavo hnedá ČOKO – RAL 8017
Materiál: Hliník – Natur

INDEX	ZMENA	DATE	PODPIS	 
ZN. MAT.		T.O.		
ROZM.-POLOT				MER.
POM. ZAR.				STN
VYPR. Ing. Kluska M.				TR.Č
PRESK.				Č.POZÍCIE
TECHNOL.		TECHNOL.		STARÝ V.
NÁZOV		Rúra do svorky na falzovanú krytinu		Č.V.
		Počet listov		ZS-PZSF RU 32
				List 

Vytvorené: 06.06.2026 22:46:45

Technické zmeny vyhradené