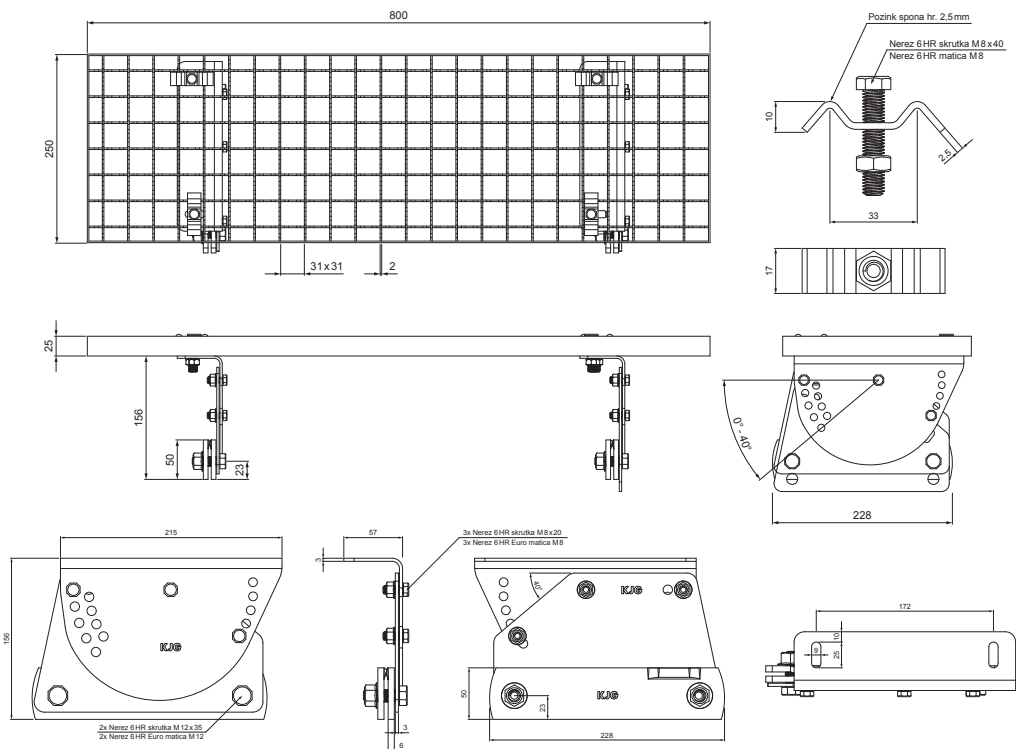


TECHNICKÝ LIST

NÁSTREŠNÝ SCHOD – SET 800x250

FALZ-PDACH

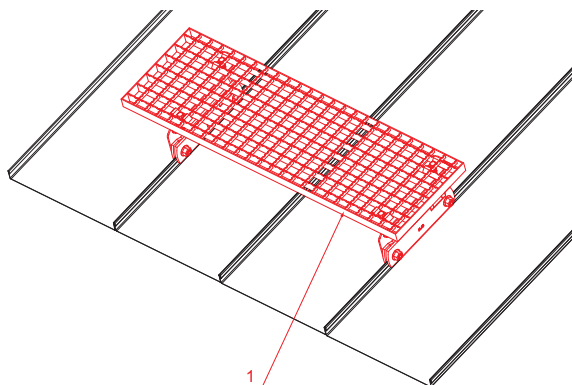


BALENIE – SET:

- pozink nástrešný schod 800x250 – 1 ks
- hliníkový držiak nástrešného schodu – 2 ks
- nerez 6 HR skrutka M 12x35 – 4 ks
- nerez 6 HR Euro matica M 12 – 4 ks
- nerez 6 HR skrutka M 8x20 – 6 ks
- nerez 6 HR Euro matica M 8 – 6 ks
- pozink spona na nástrešný schod – 4 ks
- nerez 6 HR skrutka M 8x40 – 4 ks
- nerez 6 HR matica M 8 – 4 ks

DETAIL:

1. nástrešný schod – set 800x250



MZ Pozink lakovaný – Machovo zelená – RAL 6005

INDEX	ZMENA	DATE	SIGNATURE	KJG QUALITY		Scan code for 3D model	QR CODE
ZN. MAT.		T.O.		HMOTNOSŤ kg		MER.	
ROZM.–POLOT							
POM. ZAR.				STN		TR.Č.	
VYPR.	Ing. Kluska M.			POZN.		Č.POZÍCIE	
PRESK.							
TECHNOL.	TECHNOL.			STARÝ V.		Č.V.	
NÁZOV	Nástrešný schod set 800 x 250			Počet listov	FALZ-PDACH		List

Vytvorené: 20.04.2026 23:41:36

Technické zmeny vyhradené