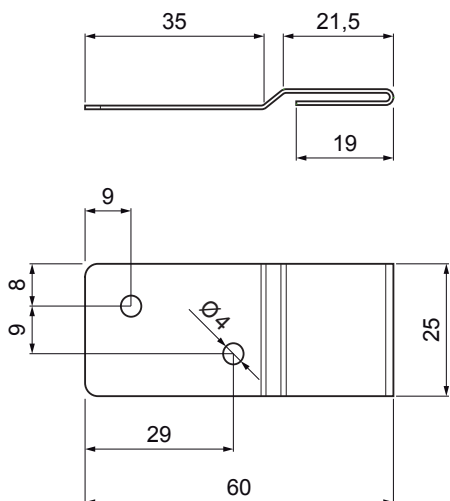


TECHNICKÝ LIST

NEREZOVÁ PRÍPONKA LEŽATÁ ŠTVORCOVÁ KRYTINA

KRS-NPRPSL

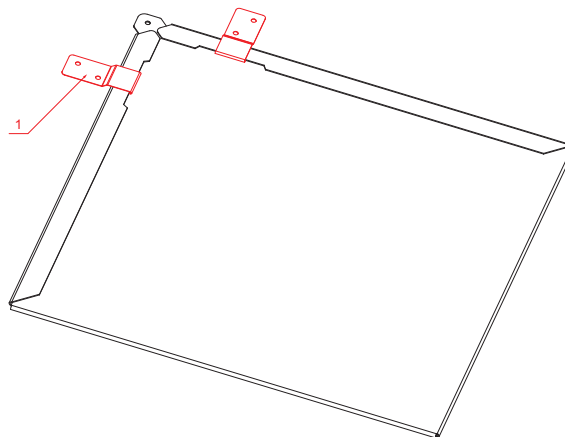


POUŽITIE:

- na pevné uchytenie strešnej krytiny KJG šablóna na podklad

DETAIL:

1. nerezová príponka ležatá štvorcová krytina



N Nerez – AISI 304 BA – zrkadlový lesk

INDEX	ZMENA	DATUM	PODPIS				
ZN. MAT.						T.O.	HMOTNOSŤ kg
ROZM.-POLOT						STN	TR.Č.
POM. ZAR.						POZN.	Č.POZÍCIE
VYPR.	Ing. Kluska M.					STARÝ V.	Č.V.
PRESK.							
TECHNOL.		TECHNOL.					
NÁZOV	Nerezová príponka ležatá štvorcová krytina					Počet listov	KRS-NPRPSL List

Vytvorené: 21.04.2026 13:17:33

Technické zmeny vyhradené