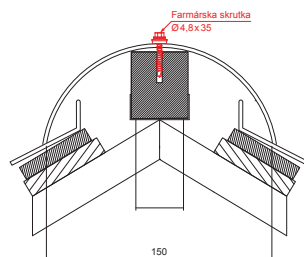
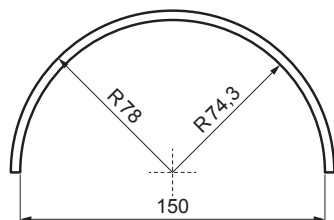
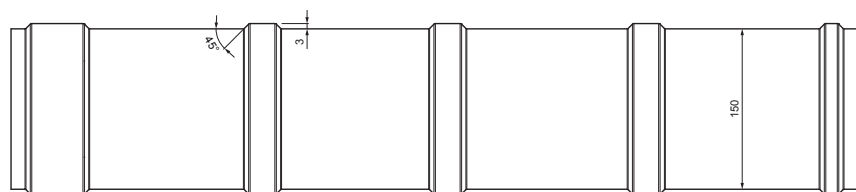
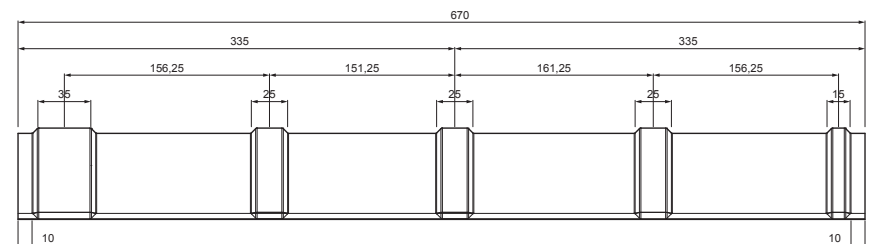


TECHNICKÝ LIST

STREŠNÝ KRYTINOVÝ HREBENÁČ

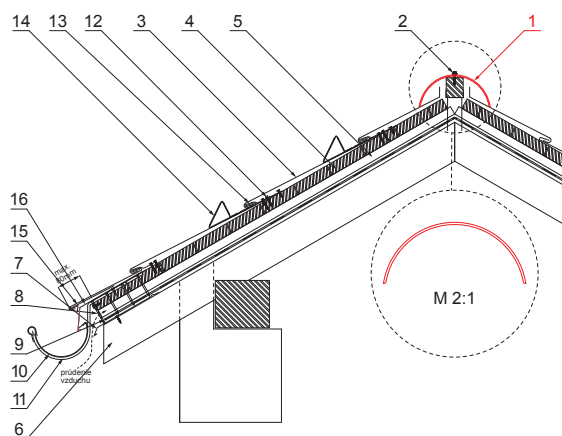
KRS-MKRSH



M Med' – Natur

DETAIL:

1. strešný krytinový hrebenáč
2. farmárska skrutka 4,8 x 35
3. strešná krytina KJG šablóna
4. strešná lata
5. kontralata
6. krokva
7. odkvapový plech
8. ochranný vetrací pás
9. fólia
10. strešný žľab
11. strešný žľabový hák
12. skrutka do príponky s TORX hlavou
13. nerezová príponka ležatá štvorcová krytina
14. zachytávač snehu nosový štvorcová krytina
15. podkladný pás
16. krycí plech



INDEX	ZMENA	DÁTUM	PODPIS	 		
ZN. MAT.						T.O.
ROZM.-POLOT					STN	TR.Č.
POM. ZAR.					POZN.	Č. POZÍCIE
VYPR.	Ing. Kluska M.				STARÝ V.	Č.V.
PRESK.						
TECHNOL.	TECHNOL.					
NÁZOV	Strešný krytinový hrebenáč			Počet listov	KRS-MKRSH List	

Vytvorené: 06.06.2026 06:57:59

Technické zmeny vyhradené