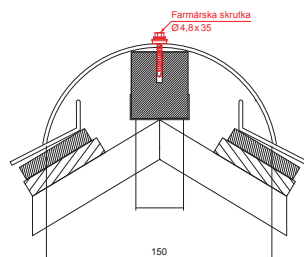
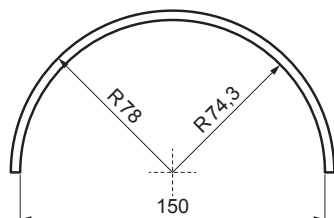
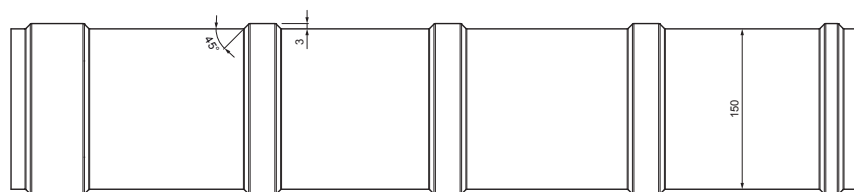
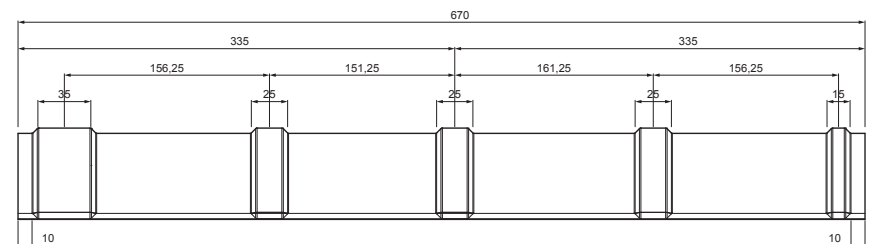


TECHNICKÝ LIST

# STREŠNÝ KRYTINOVÝ HREBENÁČ

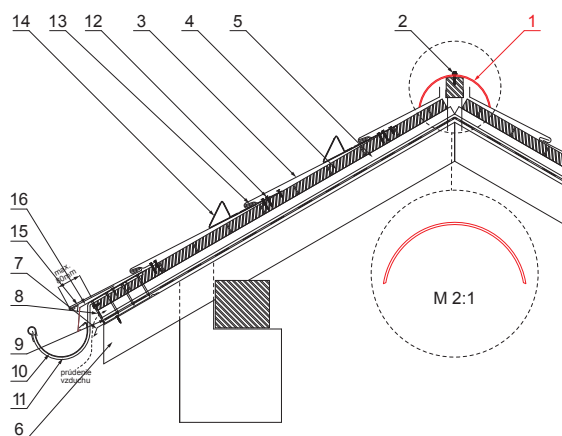
# KRS-TZKRSH



**SG** Titán-zinok Patina – Bridlicovo šedá – RAL 7043

**DETAIL:**

1. strešný krytinový hrebenač
2. farmárska skrutka 4,8 x 35
3. strešná krytina KJG šablóna
4. strešná lata
5. kontralata
6. krokva
7. odkvapový plech
8. ochranný vetrací pás
9. fólia
10. strešný žľab
11. strešný žľabový hák
12. skrutka do príponky s TORX hlavou
13. nerezová príponka ležatá štvorcová krytina
14. zachytávač snehu nosový štvorcová krytina
15. podkladný pás
16. krycí plech



INDEX	ZMENA	DÁTUM	PODPIS	  	
ZN. MAT.					
ROZM.-POLOT				HMOTNOSŤ kg	MER.
POM. ZAR.				STN	TR.Č.
VYPR. Ing. Kluska M.				POZN.	Č. POZÍCIE
PRESK.					
TECHNOL.	TECHNOL.			STARÝ V.	Č.V.
NÁZOV	Strešný krytinový hrebenač			Počet listov	KRS-TZKRSH List

Vytvorené: 07.06.2026 02:37:18

Technické zmeny vyhradené